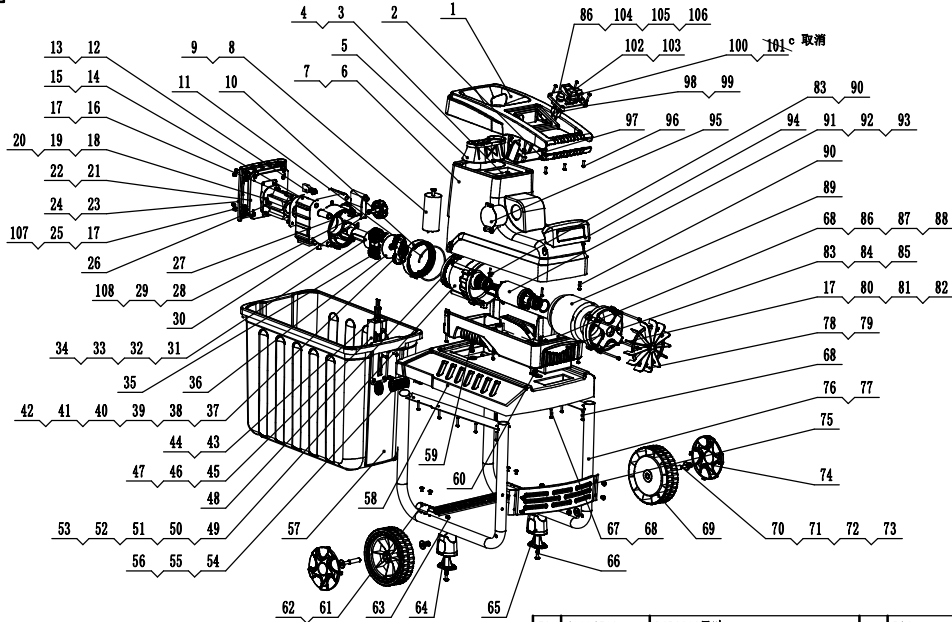


LSG2812-4-00



108	10004625	LSG2510挡板附件	1	45					78	40004712	LSB2808风叶	1	PA6						
107	10011205	开口挡圈5(GB/T896)	4	65Mn					77	10004838	LSG2812-2左支架部件	1	Q235						
106	40005273	LSB2000防水套	1	PVC-H					76	10004839	LSG2812-2右支架部件	1	Q235						
105	40004460	LSG2508压紧圈	1	PP-GF10					75	10004840	LSG2812-2横档	1	Q235						
104	10009188	过电流保护器(R) 15A/250V(显示18A)	1						74	40015738	LES1201 180轮盖	2	PP-GF10						
103	10000267	电磁开关密封垫	1	丁腈橡胶 (NBR)					73	40015734	LSG2812-4轴套 8×12×29	2	Q235						
102	10004906	电磁开关KJD17-16 18(16)A/250V	1			五只脚安装			72	10000278	非金属附件六角锁紧螺母M8(GB/T6182)	2	Q235						
101	10001015	XLJ-1100P开关密封垫	1	丁腈橡胶 (NBR)					71	10010866	六角头螺栓M8×30(GB/T5780)	2	35			小头			
100	10005085	拨动开关HY12-9 22(14)A/250V	1						70	10001447	平垫圈8(8×22×1.5)(GB/T848)	6	Q235						
99	40006226	LSG2812-2开关盖	1	PP-GF10					69	40004832	LES1300轮子	2	PP						
98	10001617	异形盘头自攻螺钉TST4. 2×22	4	1Cr18Ni9Ti					68	10000418	十字盘头自攻螺钉ST4. 2×25(GB/T845)	16	1Cr18Ni9Ti						
97	40021217	LSG2511开关盖(二)	1	PP-GF10					67	10001437	平垫圈4(4×8×0.8)(GB/T848)	4	1Cr18Ni9Ti						
96	10001547	十字盘头自攻螺钉ST4. 2×16(GB/T845)	3	1Cr18Ni9Ti					66	10000380	十字槽盘头带垫螺母M6×50	2	Q235						
95	40006736	插头(R)_PP-02	1						65	40004493	LSG2505撑脚	2	PP-GF10						
94	40015735	LSG2812-4装饰件	1	PP-DT10					64	40004494	LSG2505撑脚套	2	PP-GF10						
93	10001139	波形弹簧 D40	1	65Mn					63	10000277	非金属附件六角锁紧螺母 M6(GB/T6182)	2	Q235						
92	10001175	单列向心球滚动轴承6203-2RZ(GB/T276)	2	GCr15					62	10004837	LSG2512底板	1	Q235						
91	40001436	LSG2812转子90HL 95(铝线)	1						61	10000210	开口型扁盘头抽芯螺钉 5×12	8	AL						
90	10001562	十字槽盘头自攻螺钉4. 7×22(GB/T845)	6	Q235					60	10000377	十字槽盘头带垫螺母M6×16	1	Q235						
89	40000846	LSG2809有垫螺母90HL95(230-240V/50HZ)	1			反向 4B			59	10000378	十字槽盘头带垫螺母M6×25	2	Q235						
88	40004501	LSG2505护盖	1	PP-GF10					58	40004170	LSG2812-2固定座	1	PP-GF10						
87	10009270	脱扣开关TBO1-15/2	1						57	40004546	LSG2511垃圾筒	1	PP						
86	10001542	十字盘头自攻螺钉ST4. 2×11(GB/T845)	5	Q235					56	10001540	十字盘头自攻螺钉ST4. 2×10(GB/T845)	2	1Cr18Ni9Ti						
85	10001562	十字盘头自攻螺钉ST4. 2×22(GB/T845)	6	Q235					55	40004498	LSG2505手柄盖	2	PP-GF10						
84	40004185	LSG2512出料筒	1	PP-GF10					54	40004507	LSG2505脱扣开关手柄	1	PP-GF10						
83	10001455	平垫圈4(GB/T97.1)	10	Q235					53	10001502	十字槽盘头螺钉M4×8(GB/T818)	1	Q235						
82	40002724	LSB2808后罩盖	1	HT200					52	10001583	外齿锁紧垫圈4(GB862.2)	1	65Mn						
81	10001440	平垫圈6(GB/T848)	4	Q235					51	10001212	弹簧垫圈4(GB/T93)	1	65Mn						
80	10000347	内六角圆柱头螺钉M6×110(GB/T 70.1)	4	35		发黑			50	10000283	骨架密封28×17×6	1	丁腈橡胶 (NBR)						
79	10001636	轴用弹性挡圈Ø17(GB/T894.1)	1	65Mn					49	40002732	LSG2812变速箱	1	ZL102						

序号	代号	名称	数量	材料	单件重量	总计重量	备注
47	10000366	十字槽沉头自攻螺钉ST4. 2×14(GB/T845)	4	1Cr18Ni9Ti			
46	40004497	LSG2505防尘盖	1	PP-GF10			
45	40004496	LSG2505护罩	1	PP-GF10			
44	10001479	十字槽盘头螺钉M4×10(GB/T818)	1	Q235			大头
43	40004505	LSG2505钥匙	1	PA6-GF25			
42	10004612	LSG2500一级销轴	2	45#40Cr			
41	10004609	LSG2500一级行齿齿轮部件(44齿)	2				
40	10000446	轴用弹性挡圈 Ø18(GB/T894.1)	2	65Mn			
39	10004610	LSG2500一级行星架	1	铁基粉末冶金(F0001J)			LSG2500
38	10004621	LSG2500轴套6×9×8	1	铁基粉末冶金(F0001J)			
37	10004604	LSG2500齿轮轴	1	45			
36	40011505	LSG2500隔板	1	1Cr18Ni9Ti			
35	10004613	LSG2500二级行星齿部件	3				
34	10000360	普通平键A10×60(GB/T1096)	1	45			
33	10004607	LSG2500刀轴	1	45			
32	10004620	LSG2500轴套8×12×12	1	铁基粉末冶金(F0001J)			LSG2500
31	10004615	LSG2500二级销轴	3	45#40Cr			
30	40019802	LSG2511调节旋钮(二)	1				
29	10000547	“O”形密封圈8. 2×1. 9(GB/T 3452. 1)	2	丁腈橡胶(NBR)			
28	40019869	LSG2511挡板	1	ZL104			
27	10000126	LSG2500密封垫圈	1	丁腈橡胶(NBR)			
26	10004632	LSG2500碎枝机刀	1	45			钢质刀、发黑
25	10011199	异形内六角花形圆柱头螺钉(带针)M6×30	4	35			
24	10005289	Y型盘头螺钉 TM4×12	4	1Cr18Ni9Ti			
23	40015730	LSG2512端盖端盖(塑料)	1	PP-DT10			颜色RAL7040
22	10004619	LSG2500轴套25×32×25	1	铁基粉末冶金(F0001J)			LSG2500
21	40015732	LSG2512端盖端盖(铝)	1	ZL102			
20	10004606	LSG2500垫片(-)	1	Q235			
19	10004617	LSG2500垫片(二)	1	Q235			
18	10000364	十字槽沉头螺钉M4×8(GB/T819.1)	4	Q235			
17	10001215	弹簧垫圈6(GB/T93)	12	65Mn			
16	10001402	内六角圆柱头螺钉M6×30(GB/T70.1)	4	35			
15	10004618	LSG2500轴套47×56×27	1	铁基粉末冶金(F0001J)			LSG2500
14	40019818	LSG2505刀架	1	ZL102			
13	10014466	LSG2511刀架螺母	1	35			
12	40008340	LSG2505螺母压夹	1	PP-DT10			
11	10000295	孔用钢丝绳挡圈105(Ø3. 5)(GB/T895. 1)	1	65Mn			
10	10004614	LSG2500二级内齿	1	铁基粉末冶金(F0001J)			
9	10001586	外齿锁紧垫圈8(GB862. 2)	1	65Mn			
8	10000217	单相电容 50µf/450V(单插/螺旋)	1				Ø51X100/100X15
7	10001019	XLJ-1103PA橡皮垫块	1	丁腈橡胶(NBR)			
6	40015823	LSG2512罩壳	1	PP-GF10			
5	40004201	LSG2512进料口	1	PP-GF10			
4	10000209	插件7041-6. 3-21	1				
3	10000208	插件7041-6. 3-11	1				
2	40015736	LSG2812-4提手衬	1	PP-DT10			
1	40015737	LSG2812-4进料筒	1	PP-DT10			
设计				审核	批准	日期	
陈肖				刘芸	张平	2013-7-31	
2013-5-28				2013-7-31	2013-4-28		
设计				审核	批准	日期	
陈肖				刘芸	张平	2013-7-31	
2013-5-28				2013-7-31	2013-4-28		
设计				审核	批准	日期	
陈肖				刘芸	张平	2013-7-31	
2013-5-28				2013-7-31	2013-4-28		
设计				审核	批准	日期	
陈肖				刘芸	张平	2013-7-31	
2013-5-28				2013-7-31	2013-4-28		
设计				审核	批准	日期	
陈肖				刘芸	张平	2013-7-31	
2013-5-28				2013-7-31	2013-4-28		
设计				审核	批准	日期	
陈肖				刘芸	张平	2013-7-31	
2013-5-28				2013-7-31	2013-4-28		
设计				审核	批准	日期	
陈肖				刘芸	张平	2013-7-31	
2013-5-28				2013-7-31	2013-4-28		
设计				审核	批准	日期	
陈肖				刘芸	张平	2013-7-31	
2013-5-28				2013-7-31	2013-4-28		
设计				审核	批准	日期	
陈肖				刘芸	张平	2013-7-31	
2013-5-28				2013-7-31	2013-4-28		
设计				审核	批准	日期	
陈肖				刘芸	张平	2013-7-31	
2013-5-28				2013-7-31	2013-4-28		
设计				审核	批准	日期	
陈肖				刘芸	张平	2013-7-31	
2013-5-28				2013-7-31	2013-4-28		
设计				审核	批准	日期	
陈肖				刘芸	张平	2013-7-31	
2013-5-28				2013-7-31	2013-4-28		



爆炸图(铝线)

LSG2812-4-00