



CSENDESAPRÍTÓ

Kezelési utasítás

GSS2500 – GSS2800



Köszönjük, hogy a LEO Group leányvállalata, az Acquaer Kft. által forgalmazott a GAMA GARDEN csendesaprítót választotta!



Fontos, hogy elolvassa és teljesen megértse a következő biztonsági óvintézkedéseket és figyelmeztetéseket. A gép figyelmen kívül hagyása súlyos vagy végzetes sérülést okozhat. A felhasználó felel bármilyen balesetért, beleértve más embereknek okozott sérüléseket vagy másoknak okozott anyagi kárt is.



Sohase engedje gyerekeknek, vagy a használati utasítást nem ismerő személyeknek a fűnyíró használatát. 16 éves kor alatti fiatalok nem használhatják. Helyi előírások meghatározhatják a kezelő minimális életkorát.

BIZTONSÁGTECHNIKAI UTASÍTÁSOK

- **FIGYELMEZTETÉS:** A sérült tápkábelt szakszerviznek vagy más szakembernek kell kicserélnie a biztonságos használat érdekében.
- A gépet használat előtt össze kell szerelni.
- A gépet földelni kell.
- Csak földelt hosszabbító kábelt szabad használni.
- A gépet csakis legalább 10 A-es biztosítékkal ellátott, földelt hálózati csatlakozóhoz kell bekötni.
- Ha a gépet külső térben használják, akkor csak kültéri használatra jóváhagyott hosszabbító kábelt szabad használni. Használat előtt mindig ellenőrizni kell, hogy a hosszabbító kábel jó állapotban van-e.
- A kábelt védeni kell a hőtől, olajtól, éles élektől és mozgó részekről.
- Soha nem szabad sérült hosszabbító kábelt használni. Ha a kábel sérült, akkor ki kell cserélni a biztonságos használat érdekében.
- Ellenőrizni kell, hogy a hálózati feszültség megfelel-e a géptáblán lévő névleges feszültségnek.
- Soha ne mozgassa a gépet a kábelt húzva. Ne a kábelt húzza, amikor a csatlakozódugót kihúzza a hálózati csatlakozóból.
- Kapcsolja ki a gépet, mielőtt a hálózati kábelt/hosszabbító kábelt kihúzza a hálózati csatlakozóból.
- Mielőtt a gépet mozgatja, kapcsolja ki a gépet, húzza ki a hálózati kábelt, és várja meg, amíg a mozgó alkatrészek teljesen leállnak.
- Soha ne hagyja a gépet őrizetlenül, amikor működik.
- Mielőtt otthagyja a gépet, kapcsolja ki a motort, és húzza ki a csatlakozódugót. Hasonló módon járjon el áramszünet esetén is.
- A jelenlévőket, különösen a gyermekeket és háziállatokat, biztonságos távolságban kell tartani.
- Soha nem szabad megengedni, hogy gyermekek, vagy bárki olyan személy használja a gépet, aki nem ismeri ezt a gépet és/vagy nem olvasta ezt a használati utasítást.
- A felhasználónak kell felelősséget vállalni bármilyen baleset, illetve más személyek vagy vagyontárgyak veszélyeztetése esetén.
- Tilos a gépet bármilyen más, a rendeltetésétől eltérő célra használni.
- Forgó alkatrészek – vágásból eredő sérülések kockázata.
- **FIGYELMEZTETÉS:** A henger nem áll meg azonnal, amikor a gépet kikapcsolja.
- Mielőtt bármilyen karbantartást és/vagy takarítást végez a gépen, kapcsolja ki a gépet, húzza ki a hálózati kábelt és várja meg, amíg a mozgó alkatrészek teljesen leállnak.
- Legyen óvatos, amikor a takarítást és karbantartást végzi.

- MEGJEGYZÉS: Viseljen védőkesztyűt – személyi sérülése veszélye.
- Soha semmilyen módon ne módosítsa a biztonsági készülékeket.
- A gépet vízszintes, stabil felületen helyezze el.
- Tilos a gépet felbillenteni, amikor a motor jár.
- Tilos a gépet olyan felületeken használni, ahol a kibocsátott anyag személyi sérülést okozhat.
- Csak nappal vagy jó mesterséges megvilágítás mellett használja a gépet.
- Mindig viseljen fülvédőt és védőszemüveget.
- Ne viseljen lazán illeszkedő ruházatot, nyakkendőt, sálát, stb., amit a mozgó alkatrészek elkaphatnak.

Használatra vonatkozó biztonságtechnikai utasítások

- Az adagológaratot használat előtt megfelelő módon fel kell szerelni.
- Soha ne tegye a kezét az adagológaratba és a kiadó nyílásokba.
- Hagyja, hogy a gép lehűljön, mielőtt ellenőrzést, beállítást végez, vagy elmozdítja, stb.
- Adagoláskor gondoskodjon róla, hogy semmilyen kő, üveg, föld, műanyag vagy idegen tárgy ne kerüljön bele a gépbe – ez károsíthatja a hengert és a motort. Soha ne használja a gépet semmilyen más, a rendeltetésétől eltérő célra.
- Tilos a gépet használni, ha a henger nincs megfelelő módon felszerelve.
- Azonnal kapcsolja ki a gépet, ha a gép elkezd rezegni. Keresse meg az okot. A rezgés általában problémát jelez.
- A gép használata előtt ellenőrizni kell, hogy nem sérült-e, és megfelelően működik-e. A gép beindítása előtt ellenőrizze, hogy az összes csavarkötés és más kötés megfelelően meg van-e húzva, és a védőburkolatok és védőrácsok a helyükön vannak-e. A gép használata előtt javítson ki bármilyen hibát.
- Ha a henger nekiütődik valamilyen idegen tárgynak, vagy a gép rezegni kezd, vagy rendellenes zajt ad ki, akkor húzza ki a csatlakozódugót, és várja meg, amíg az összes mozgó alkatrész leáll:
 - Ellenőrizze a gépet, hogy lássa, nem sérült-e meg.
 - Ellenőrizze és húzza meg a laza alkatrészeket.
 - Bármilyen sérült alkatrészt ugyanolyan típusúval cseréljen ki vagy javítson meg.
- A sérült vagy kopott alkatrészeket cserélje ki. Csak a gyártó által javasolt tartalék alkatrészeket használja. Más alkatrészek használata személyi sérüléshez vagy anyagi kárhoz vezethet.
- Tilos a gépet víz közelében, vagy külső térben használni eső vagy hóesés esetén.
- A gépet száraz helyen, gyermekektől távol kell tartani.
- Mielőtt beindítja a gépet, ellenőrizze, hogy az adagoló garat üres-e.
- A fejét és más testrészeit tartsa távol az adagológarattól.
- A kezét és más testrészeit, beleértve a ruházatát is, tartsa távol az adagológarattól, a kilökő szerkezettől és a mozgó alkatrészeketől.
- Tartsa fenn mindenkor a megfelelő egyensúlyt és stabilitást. Ne erőltesse túl magát. Soha ne álljon magasabb szintre, mint a gép, amikor adagolja bele az anyagot.
- Ne álljon az adagológarat elé, amikor a gép működik.
- Ne engedje, hogy a feldolgozott anyag összegyűljön a kilökő szerkezetben. Ez megakadályozhatja a megfelelő ürítést, és az anyag visszaáramlását okozhatja az

- Ha a gép eltömődik, akkor kapcsolja ki, és húzza ki a csatlakozódugót, mielőtt a dugulást megszünteti.
- A biztonsági készülékeket megfelelő módon kell felszerelni, és működtetni.
- Legyen óvatos, amikor a henger vagy a rögzített kés közelében dolgozik. A henger akkor is mozoghat, amikor a motort már kikapcsolta.
- Kapcsolja ki a gépet, és húzza ki a csatlakozódugót, mielőtt felszereli/leszereli a gyűjtőcsatornát.
- **FIGYELMEZTETÉS:** A csomagolóanyagként használt műanyag zacskókat tartsa távol a gyermekektől – fojtás veszélye.

Figyelmeztető táblák



Gondosan olvassa el ezeket az utasításokat. Tartsa be az összes utasítást!



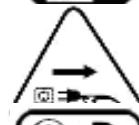
FIGYELMEZTETÉS:



Viseljen védőszemüveget és fülvédőt!



Viseljen védőkesztyűt!



Húzza ki a gép csatlakozódugóját a hálózati csatlakozóból, amikor őrizetlenül hagyja a gépet!



Húzza ki a gép csatlakozódugóját a hálózati csatlakozóból, mielőtt bármilyen beállítást vagy javítást végez!



A gépet védeni kell a nedvességtől.



Amikor a motor jár, veszélyes tárgyak repülhetnek ki nagy sebességgel. Embereket és háziállatokat biztonságos távolságban kell tartani a veszélyzónától!



FIGYELMEZTETÉS: Forgó henger. A kezét és lábát tartsa biztonságos távolságban, amikor a motor jár!



A henger és az üllő közötti rés beállítása.



Zajszint

A vonatkozó irányelvek szerint engedélyezett.



A kiselejtezett terméket megfelelő módon kell ártalmatlanítani.



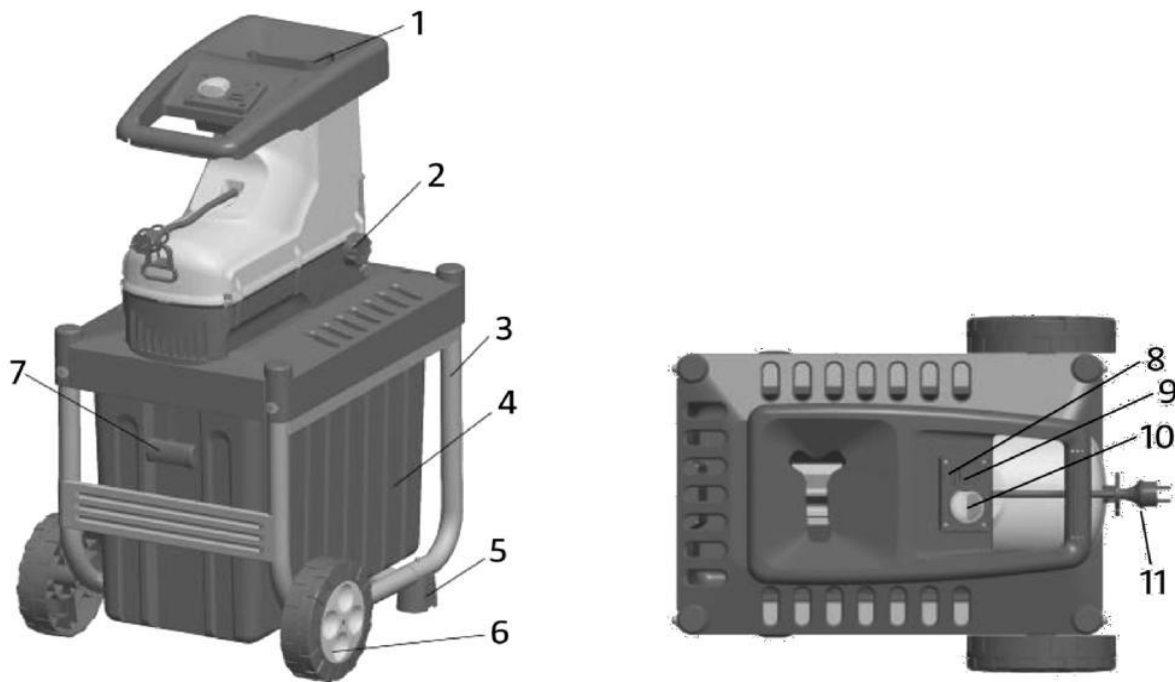
Típus	GSS 2500	GSS 2800
Hálózati feszültség / frekvencia:	230-240V ~ 50 Hz	230-240V ~ 50 Hz
1. névleges teljesítmény 1. üzemmód esetén:	S1: 2000 W	S1:2300 W
2. névleges teljesítmény 2. üzemmód esetén:	S6 (40%): 2500 W	S 6 (40%) :2800 W
Üresjárat fordulatszám:	40 /min	40 RPM
Ágátmérő:	Max.: 40 mm	max. 45 mm
Súly:	26 kg	31 kg
Hangteljesítmény:	92 dB(A)	92 dB(A)
Hangnyomásszint:	74 dB(A), K=3 dB	79.4dB(A), K=3 dB(A)
Erintésvédelem	IP24	IP24

S6 működési ciklus (40%-os viszonylagos bekapcsolási idő) azt jelenti, hogy 4 percig terhelt, és 6 percig terheletlen.

*A maximális átmérő az anyag keménységétől függ.

Mindig viseljen fülvédőt!

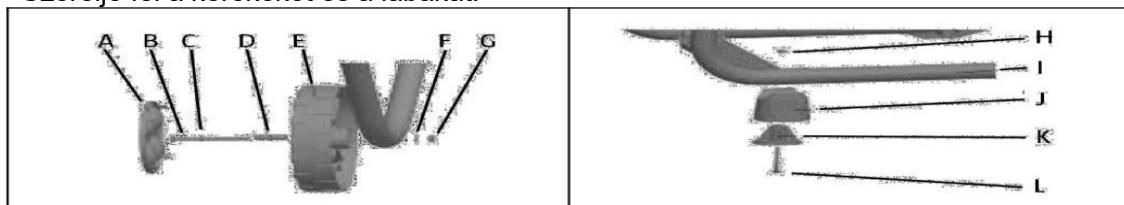
A GÉP LEÍRÁSA



1: Adagológarat	8: Állapotjelző lámpa
2:Beállító csavar	9: Forgásirány-váltó kapcsoló
3: Állvány	10: Főkapcsoló
4: Gyűjtőtartály	11:Hálózati kábel
5: Láb	
6:Kerék	
7: Gyűjtőtartály reteszelő kar	

ÖSSZESZERELÉS

1. Vegye ki az összes alkatrészt a csomagolásból.
2. A motor egység és az összeszereléshez szükséges tartozékok a gyűjtőtartályban vannak elhelyezve szállításkor.
3. Szerelje fel a kerekeket és a lábakat.



4. Szerelje fel a motort az állványra a hozzá tartozó három csavarral és alátéttel.

HASZNÁLAT

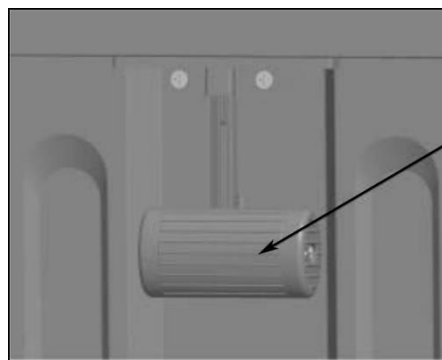
Rendeltetés

Az aprítógépet csak háztartási használatra tervezték, ágak, gallyak és más hasonló kerti hulladék aprítására.

Gyűjtőtartály

- Helyezze be a gyűjtőtartályt a helyére, és ellenőrizze, hogy a reteszelő kar lezárt helyzetben van-e. A komposztaprító nem fog elindulni, ha a reteszelő kar nincs lezárva.
- A reteszelő kart ki kell oldani, ha a gyűjtőtartályt ki akarja húzni.

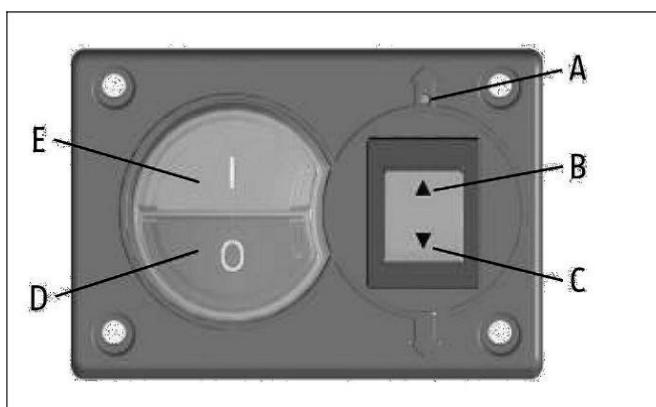
A reteszelő kart felfelé és lefelé kell mozgatni a záráshoz, illetve feloldáshoz.



Vezérlőpanel

- „I” zöld gomb: Indítás
- „0” piros gomb: Leállítás

MEGJEGYZÉS: A gép nem indul el automatikusan áramszünet után. Ha a gépet áramszünet után először be akarja indítani, akkor először meg kell nyomni a „0” gombot, és utána a „I” gombot.



A – Állapotjelző lámpa

B – Előreforgás

C – Hátraforgás

D – Leállítás

E – Indítás

Forgásirány választókapcsoló

- Nyomja le az előreforgás gombot (normál forgásirány), ha aprítani akarja a beadagolt anyagot.
- Nyomja le a hátraforgás gombot, ha ki akarja adagolni a beragadt beadagolt anyagot.

Állapotjelző lámpa

Az állapotjelző lámpa világít, mikor az aprítógép működik, és kialszik, amikor az leáll.

HASZNÁLAT

1. Nyomja le az „I” gombot. Az aprítógép elindul, és az állapotjelző lámpa világít. Az aprítógép a normál forgásirányban indul el.
2. Ha az aprítógép eltömődik, akkor a hátraforgás automatikusan elindul. Ha ez nem szünteti meg az eltömődést, akkor az aprítógép 5 másodperc után automatikusan leáll. Az állapotjelző lámpa tovább világít. A forgásirány kiválasztó gombbal beállíthatja a henger kívánt forgásirányát. Ha az eltömődés nem szűnik meg, akkor az aprítógép minden forgásirányváltás után 5 másodperccel leáll.
3. Ha a gyűjtőtartályt kiveszi, amikor az aprítógép működik, akkor a gép leáll, és az állapotjelző lámpa kialszik.
4. Nyomja le az indítógombot, ha el akarja indítani az aprítógépet, miután a gyűjtőtartályt visszahelyezi.
5. Az aprítógépet az összes üzemmódban le lehet állítani a 0 gomb lenyomásával.

Indítás

1. Helyezze be a gyűjtőtartályt.
2. Állítsa a gyűjtőtartály reteszelő karját zárt helyzetbe.
3. Csatlakoztassa az aprítógépet a hálózathoz.
4. Indítsa el a komposztaprítót az „I” gomb lenyomásával.
5. Adagolja be az anyagot.
6. Kapcsolja ki a komposztaprítót a „0” gomb lenyomásával.

A gyűjtőtartály kiürítése

1. Kapcsolja ki az aprítógépet.
2. Állítsa a gyűjtőtartály reteszelő karját lezárt helyzetbe.
3. Húzza ki a gyűjtőtartályt, és ürítse ki.
4. Helyezze vissza a gyűjtőtartályt.

MEGJEGYZÉS:

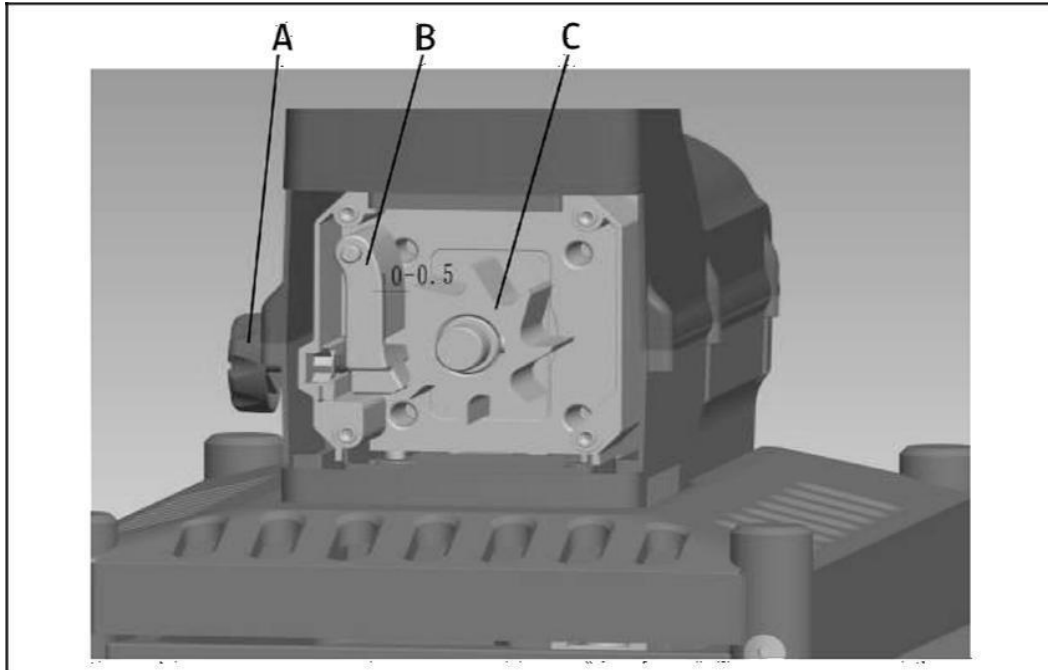
- Módosítsa a forgásirányt néhányszor, hogy a beakadt nagyobb vagy keményebb fadarabok is kiszabaduljanak.

FONTOS: Várja meg, amíg az összes forgó alkatrész teljesen leáll, mielőtt újra elindítja az aprítógépet.

- A beadagoló nyílásból kinyúló anyagot ide-oda dobálhatja a gép, amikor a henger behúzza. Maradjon biztonságos távolságban.
- Ha a henger megakad, az aprítógép automatikusan átkapcsol hátraforgásra, hogy a beadagolt anyagot ki lehessen húzni.
- A gyűjtőedényt rendszeres időközönként ellenőrizni kell, és szükség esetén ki kell üríteni.
- Ne adagoljon bele túl sok anyagot egyszerre – fennáll a henger és az adagológarat eltömődésének veszélye.
- Felváltva adagoljon bele olyan kerti hulladékot, amely néhány napig szét volt terítve és már elhervadt, illetve ágakat.
- Ne próbálja meg konyhai hulladékot és hasonlókat aprítani.
- A leveles ágakat teljesen szét kell aprítani, mielőtt új anyagot adagol bele.
- szellőzőnyílásokat mindig szabadon és eltömődéstől mentesen kell tartani.

Az állórész (terelőlap) beállítása

A (B) állórész (terelőlap) és (C) henger közötti optimális hézag 5 mm. Ezt a hézagot fenn kell tartani a legjobb hatékonyság és az állórész és a henger egymás koptatásának megakadályozása érdekében. A gyűjtőtartály műanyag házának oldalán van egy (A) beállító csavar, melynek a tekerésével az állórész (terelőlap)(B) és a henger (C) közötti távolság állítható be. **FONTOS:** Az aprítógép beindítása előtt ellenőrizze az állórész és a henger közötti hézagot.



MEGJEGYZÉS:

- A kemény ágak miatt a henger megakadhat.
- Az anyagot a beadagoló nyílás jobb kéz felőli sarkánál adagolja be.
- Beadagolásakor ügyelni kell rá, hogy semmilyen fém, kő, föld, műanyag vagy más idegen tárgy ne jusson be az aprítógépbe – ezek sérülést okozhatnak a gépben.

KARBANTARTÁS

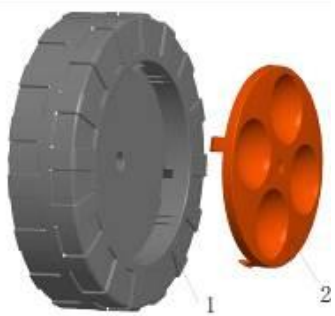

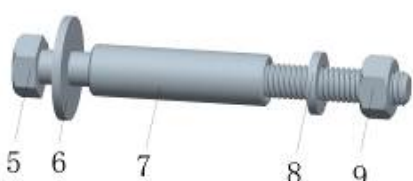

MEGJEGYZÉS: Ügyeljen rá, hogy az aprítógép ne legyen csatlakoztatva a hálózathoz, amikor karbantartást végez.

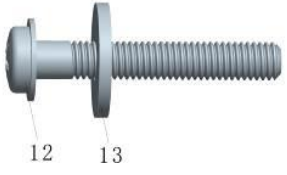
- A legjobb eredmények és hasznos élettartam elérése érdekében rendszeresen ki kell takarítani és karban kell tartani az aprítógépet.
- A szellőzőnyílásokat tisztán és eltömődéstől mentesen kell tartani.
- Soha nem szabad bevizezni az aprítógépet.
- Tilos olyan mosószereket vagy oldószereket használni, amelyek károsíthatják a műanyag alkatrészeket.
- Rendszeres időközönként ellenőrizni kell, hogy az összes csavar megfelelően meg van-e húzva.
- Kenjen vagy permetezzen valamennyi olajat az összes festetlen fém felületre, hogy védje a




HIBAKERESÉS

Probléma	Intézkedés
Nem aprítja megfelelően az ágakat.	Állítsa be az állórész és a henger közötti hézagot úgy, hogy a beállító csavart fél fordulattal jobbra fordítja.
A motor nem indul.	Ellenőrizze, hogy jó állapotban vannak-e a hálózati kábelek, konnektorok és reteszelvek.
A henger ellentétes irányban forog.	Ha a henger eltömődik, a gép automatikusan hátraforgásra vált, hogy a beadagolt anyagot ki lehessen húzni. Amikor az eltömődés megszűnik, váltsa át a henger forgásirányát.
Az adagológarat eltömődött.	Szüntesse meg az adagológarat eltömődését.



ALKATRÉSZJEGYZÉK

Tétel	Kép	Név	Mennyiség (db)
1		1: kerék	2
		2: kerék fedél	2
2		3: támasztóláb burkolat	2
		4: támasz	2
3		5: csavar	2
		6: tömítés	2
		7: persely	2
		8: alátét	2
		9: anya	2
4		10: önzáró anya	2
		11: csavar	2

5		12: csavar	3
		13: tömítés	3

Tétel	Kép	Név	Mennyiség (db)
1		14: fő rész	1
2		15: támasz	1
3		16: gyűjtőtartály	1

TARTOZÉKOK

Tétel	Kép	Név	Mennyiség (db)
1		Imbuszkulcs	1
2		Csavarkulcs (10-14)	1

Garanciális feltételek

Kérjük, gondosan őrizze meg az eladó által teljesen kitöltött garancialevelet, vagy a vásárlást igazoló dokumentumot.

A 24-hónapos garanciához való jogosultság előfeltételei:

- A készülék kizárólag magáncélra történő használata.

A garancia 12 hónapra csökken a kereskedelmi/ipari szektorban, vagy bérbeadás esetén.

- Megfelelő kezelés és a gépkönyvben megadott összes információ betartása, mely részét képezi a garancia feltételeinknek.

- Az előírt karbantartási időközök betartása.

- A készüléket semmilyen módon nem módosították

- A kitöltött garancialevél és/vagy vásárlást igazoló dokumentum bemutatása.



Ez a jel a készüléken vagy a csomagoláson azt jelenti, hogy a terméket tilos háztartási hulladékként kezelni. Kérjük, hogy az elektromos vagy elektronikus készülékek összegyűjtésére kijelölt helyre vigye. A feleslegessé vált termékek megfelelő kezelésével Ön hozzájárulhat a környezet és az emberi egészség károsodásának megelőzéséhez, ami akkor következhet be, ha nem tartja be a hulladék lerakás megfelelő módját. Az anyagok újrahasznosítása segít a természeti erőforrások megőrzésében. A termék újrahasznosításával kapcsolatos további információért forduljon az illetékes hatóságokhoz, a helyi hulladékgyűjtő szolgáltatóhoz vagy ahhoz az üzlethez, ahol ezt a terméket megvásárolta.

A csomagolóanyagokra vonatkozó információ

A használt csomagolóanyagokat a megfelelő hulladékgyűjtőbe kell kidobni.

Alkatrész utánpótlásért, szervizeléssel kapcsolatos kérdésekkel, garancián túli javításokkal, és egyéb kérdésekkel kérjük lépjen kapcsolatba velünk:

- szerviz@gamagarden.eu
- **+36 30 508-6563**

Az Acquaer Kft., 4900 Fehérgyarmat, Szatmári u. 11. kijelenti a termék CE megfelelőségét (tehát, hogy a készülék megfelel a vonatkozó nemzetközi szabványok előírásainak), illetve, hogy megfelel a Használati utasításban és az adattáblán szereplő adatoknak. Ez a kijelentés a TÜV Rheinland certifikációján alapul.

A CE nyilatkozatokat megtekintheti részletesen a www.gamagarden.eu oldalon.

