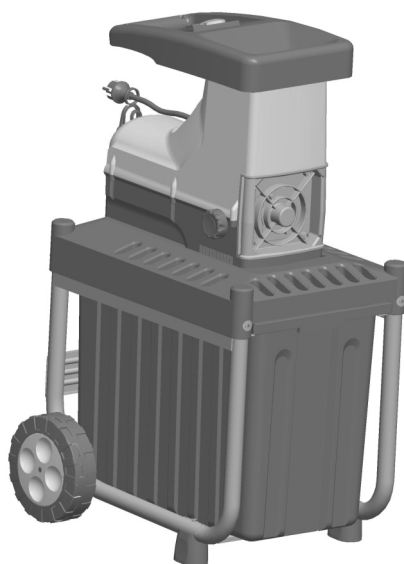


HU Csendes aprító - Kezelési utasítás

GSS2500



Figyelem!

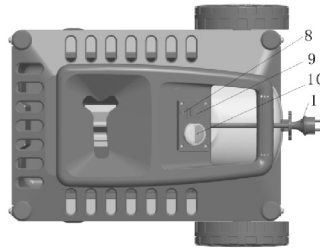
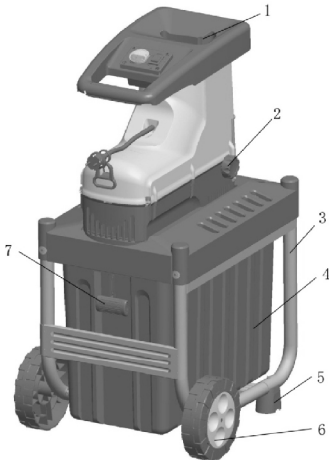
Ön egy formatervezett, gazdaságos üzemű, környezetbarát terméket vásárolt.

A termék tervezésénél fokozott figyelmet fordítottunk arra, hogy olyan alapanyagokat alkalmazzunk, amelyek feldolgozása során a gyártástechnológiai folyamatok a környezetet nem károsítják. A termék használata során az egészségre, környezetre káros anyagok nem szabadulnak fel és elhasználódása után újra hasznosíthatók, visszaforgathatók környezetszennyezés nélkül.

Tudnia kell, hogy az Ön által megvásárolt termék életciklusa után bomlási tulajdonságaival a környezetet, elsősorban a talajt és a talajvizet károsíthatja. Ezért kérjük, hogy az elhasznált terméket ne a kommunális hulladékok közé tegye, hanem az alábbi lehetőségeket használja:

1. áruházak, üzletek, üzletközpontok visszavételi kötelezettségeinek megfelelően pl. csereakciók keretein belül a lakosoktól az elhasznált berendezéseket visszaveszik
2. Önkormányzatok rendszeresen szerveznek a szelektív hulladékgyűjtés keretein belül lomtalanítás előtt gyűjtéseket
3. Közszolgáltatók olyan hulladékudvarokat üzemeltetnek ahol lehetőséget biztosítanak arra, hogy ezektől a berendezésektől a lakosság meg tudjon válni.
4. Gyártó cégek és közintézmények a selejtezés során direkt megállapodásokat kötnek az adott elektromos és elektronikus hulladékokra vonatkozó hulladékgazdálkodási engedéllyel rendelkező cégekkel.

1. A gép áttekintése



- | | |
|-------------------------------|------------------------------|
| 1. Adagoló tölcser | 2. Gomb |
| 3. Támasz | 4. Aprítékgyűjtő doboz |
| 5. Megszakító kapcsoló tolóka | 6. Támasztó láb |
| 7. Kerék | 8. LED |
| 9. Forgásirány kapcsoló | 10. Be/Kikapcsoló |
| | 11. Csatlakozó dugó kábellel |

2. Biztonsági utasítások

Figyelmeztetés! Kérjük, olvassa el először.

Figyelmeztetés! Kérjük, olvassa el és kövesse a biztonsági utasításokat figyelmesen.

Figyelmeztetés! Ha a tápfeszültség-kábel sérült, ki kell cseréltetni a gyártóval, annak szervizügynökével vagy hasonlóan képzett személyzettel a veszély elkerülése érdekében.

- Ismerje meg a kezelési utasítást, mielőtt megkísérelné a berendezés üzemeltetését.
- Az ágaprítók csak házi használatra alkalmasak.
- Csak ágakat, gallyakat és kerti fahulladék aprítson.
- Az ágaprító megfelelően össze kell szerelni a használat előtt.
- **Figyelmeztetés! Ezt a berendezést földelni kell!**
- Figyelmeztetés! Csak földelés csatlakozóval felszerelt háromeres kábellel csatlakoztatható.
- Figyelmeztetés! A berendezés csak fázisonként 100A (?) vagy annál nagyobb kapacitású elektromos hálózatról üzemeltethető.
- Csak külléri használatra engedélyezett hosszabbító kábeleket használjon, és használat előtt ellenőrizze azok megfelelő állapotát.
- Védje a kábeleket az erős mechanikus használat miatti károsodástól, éles szélektől, mozgó alkatrészekkel és korrozív folyadékokkal történő érintkezéstől, stb.
- Figyelmeztetés! Ne használjon láthatóan hibás hosszabbító kábelt. Csatlakoztasson egy teljesen új kábelt - ne kíséreljen meg állandó, vagy ideiglenes javításokat. A kábelt képzett technikussal cseréltesse ki.
- Mielőtt a csatlakozó dugót a hálózati aljzatba dugná, győződjön meg róla, hogy a csatlakozó értékei megfelelőek és megegyeznek az ágaprító adatlemezén jelzett értékekkel.
- Sohase mozgassa az ágaprítót a kábellel húzva.

- Mindig húzza ki a gépet a hálózati csatlakozóból, mielőtt másik helyre vinné.
- Mindig kapcsolja ki az ágaprítót, mielőtt bármilyen csatlakozó dugót és csatlakozó aljzatot, vagy a hosszabbító kábelek csatlakozását szét húzná.
- Bekapcsolt állapotban sohase hagyja az ágaprítót felügyelet nélkül.
- Mielőtt az ágaprítót otthagyná, kapcsolja ki a motort és húzza ki a csatlakozó dugót. Tegye ugyanezt esetleges hálózati áram kimaradás esetén is.
- Tartsa távol a gyerekeket és az állatokat. Az összes báméskodót tartsa biztonságos távolságra az ágaprítótól használat közben.
- Ne engedje működtetni az ágaprítót gyerekeknek, vagy olyan személyeknek, akik nem olvasták el a kezelési utasítást vagy nem gyakorlottak a működtetésében.
- A kezelő felelős a harmadik felekért, amikor az ágaprítóval dolgozik.
- Az ágaprítót csak a tervezés szerinti célra használja.
- **Figyelmeztetés! A gépben forgó kések vannak.**
- **Figyelmeztetés! A kések nem állnak le a kikapcsolás után azonnal.**
- Mindig kapcsolja ki az ágaprítót, húzza ki a csatlakozó dugóját és várjon a vágótárcsák leállításáig, mielőtt karbantartási vagy tisztítási munkát végezne.
 - Az ágaprító tisztítását vagy karbantartását körültekintően végezze. **VESZÉLY!**

Ügyeljen az ujjaira! Viseljen kesztyűt!

- Az elektromos és a mechanikus biztonsági eszközök módosítása tilos.
- Az ágaprító működés közben vízszintes szilárd talajra kell állítani.
- Ne döntse meg a gépet az áramforrás működése közben.
- Ne működtesse a gépet burkolt vagy kavicsos felületen, ahol a kivetett anyag sérülést okozhat;
 - Csak nappal, vagy megfelelő megvilágításnál használja.
 - A gép működtetésekor mindig viseljen fülvédőt és védőszemüveget.
 - Kerülje a laza részeket tartalmazó ruházatot vagy nyakkendőt, illetve sál viselését
 - Javasoljuk a fülvédő használatát.
- **Figyelmeztetés! A garatot szorosan és teljesen illeszteni kell a használat előtt.**
- Ne tegye a kezét az adagoló csatornába és a kivető részbe.
- Működés közben, ügyeljen rá ne hogy idegen tárgyak (mint például kövek, üveg, fém, föld, műanyagok) kerüljenek az ágaprítóba; ezek az idegen anyagok kicsorbíthatják a késeket és súlyosan károsíthatják a motort. Ne használja az ágaprító a funkciójától eltérő célokra.
 - Ha az ágaprító indításakor abnormális vibrációt tapasztal, azonnal kapcsolja ki a motort és ellenőrizze az okot. A vibráció általában problémára figyelmeztet.
 - Hagyja a gépet lehűlni, mielőtt bármilyen ellenőrzést, beállítást, tárolási műveletet, stb. végezne.
 - Ágaprítás előtt győződjön meg a kések biztonságos állapotáról. Ne működtesse az ágaprítót, ha valamelyik kés nincs megfelelően beszerelve.
 - Használat előtt ellenőrizze az ágaprítót figyelmesen. Csak akkor dolgozhat az ágaprítóval, ha az jó állapotban van. Ellenőrizze az összes csavar, anya, csapszeg, és más rögzítő elem megfelelően meghúzott állapotát és a védőelemek és rácsok megfelelő felhelyezését. Ha bármilyen hibát észlel a gépen, ami a kezelő számára veszélyes, ne működtesse az ágaprítót, amíg a hibákat ki nem javítják.

- Ha a vágó mechanizmus bármilyen idegen tárgynak ütközik vagy a gép indulásakor szokatlan zaj, illetve vibráció tapasztalható, kapcsolja ki az áramellátást és engedje leállni a gépet, végezze a következő lépéseket:
 - - ellenőrizze a sérülést;
 - - ellenőrizze az összes laza alkatrész meghúzását;
 - - javítson meg vagy cseréljen bármilyen hibás alkatrészt azonos specifikációjú alkatrészekkel.
- Cserélje ki a kopott vagy károsodott alkatrészeket a biztonság érdekében. Csak eredeti alkatrészeket használjon. A nem a gyártó által készített alkatrészek gyenge illeszkedést és esetleg sérülést okozhatnak.
- Az ágaprítót csak víztől védett helyen használja és sohasé használja kültérben esős időben.
- Tárolja száraz, biztonságos helyen, ahol gyerekek nem férhetnek hozzá.
- A gép indítása előtt, nézzen bele az adagoló kamrába, hogy meggyőződjön róla üres-e;
 - Tartsa az arcát és a testét távol az adagoló nyílástól;
 - Ne hagyja a kezét vagy más testrészét vagy a ruházatát az adagoló kamra, a kivető nyílás belsejében, vagy bármilyen mozgó alkatrész közelében;
 - Mindig álljon stabilan. Ne nyúljon túl. Sohasé álljon magasabban a gép alapjánál, amikor a gépbe anyagot adagol;
 - Mindig álljon a veszélyzónán kívül a gép működtetésekor;
 - Amikor a gépbe anyagot adagol fokozottan figyeljen nehogy fém, kövek, palackok, konzervek, vagy más idegen tárgyak kerüljenek bele;
 - Ne hagyja az aprított anyagot felhalmozódni a kivető zónában; ez megakadályozhatja a kivetést és az anyag visszalökődését okozhatja az adagoló nyíláson keresztül;
 - Ha a gép eltömődik, kapcsolja ki a tápfeszültséget és húzza ki az elektromos egységet a hálózati csatlakozásból, mielőtt a törmeléket eltávolítaná.
 - Tartsa az összes borítást és terelőt a helyén és megfelelő állapotban;
 - A vágó szervizelésekor ügyeljen rá nehogy az áramforrás elindulhasson a védőtakarás megszakító áthidalásával, a vágóeszközök mozgathatók maradnak a manuális indító mechanizmussal.
 - Kapcsolja ki a tápfeszültséget mielőtt a zsákot felhelyezné vagy levinné.
 - Figyelmeztetés! A műanyagzacskók veszélyesek lehetnek! A fulladási veszély elkerülése érdekében tartsa ezeket a zacskókat csecsemőtől és gyerekektől távol.

3. Összeszerelés

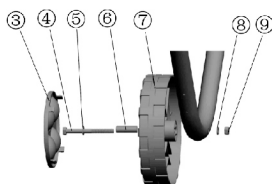
- 1) Nyissa ki a csomagot és vegye ki a gépet a csomagolásából;
- 2) Húzza ki az aprítékdobozt és vegye ki a gép fő egységét, illetve a tartozékokat;



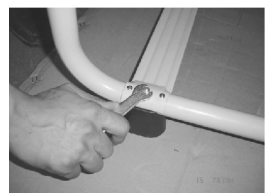
① fő egység

② tartozékok

- 3) Szerelje fel a kerekeket és a támasztó lábat;

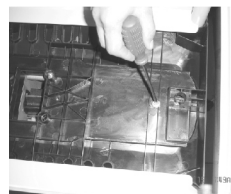


- ③ keréktakaró ④ csapszeg ⑤ tömítés ⑥ persely ⑦ kerék ⑧ alátét ⑨ anya



- ⑩ anya ⑪ Támasz ⑫ a támasztó láb borítása ⑬ Támasztó láb ⑭ csapszeg

- 4) Helyezze a gép fő részét a tartóvázra, helyezze rá a támasztó keretet, és rögzítse a 3 M6X40-es csavarral.



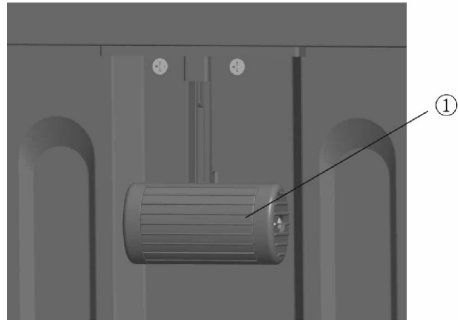
4.0. Működtetési utasítások

4.1. Megszakító kapcsoló tolóka

- Az aprítékdoboz felhelyezése után, ügyeljen rá hogy a megszakító kapcsoló tolóka az "on" (be) helyzetben legyen.
- Mielőtt az aprítékdobozt kinúzza, ügyeljen rá hogy a megszakító kapcsoló tolóka az "off" (ki) helyzetben legyen.

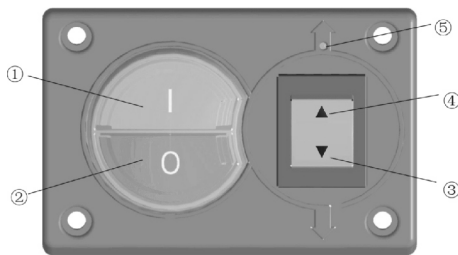
A megszakító kapcsoló tolóka használati

utasítása: ① nyomja meg a vörös gombot ② nyomja meg vagy húzza meg a megszakító kapcsoló tolókat fel vagy le, hogy a kapcsoló ki- vagy bekapcsoljon.



① mozgassa a kézi blokkal

② Megszakító kapcsoló tolóka



① indító gomb ② leállító gomb
③ működés gomb ④ ellentétes
forgásirány gomb ⑤ LED

4.2 kezelő panel

- zöld gomb "1"— az ágapritó indítása
- vörös gomb "0"— az ágapritó leállítása

megjegyzés: a gépet felszerelték egy biztonsági kapcsolóval a hálózat-kimaradás után véletlen bekapcsolás megelőzése érdekében,

4.3. ellentétes forgásirány kapcsoló

- "▼" gomb - az óramutató járásirányában
- amikor a gép visszafelé forog, nyomja meg a "③"-as gombot a működtetéshez, ezután vágja az ágot.
- "▲" gomb - az óramutató járással ellentétes irányban
- amikor a gép működik, nyomja meg a "③"-as gombot, hogy az ellenkező irányban működtesse, az ág kihúzásához.

4.4. Jelző LED

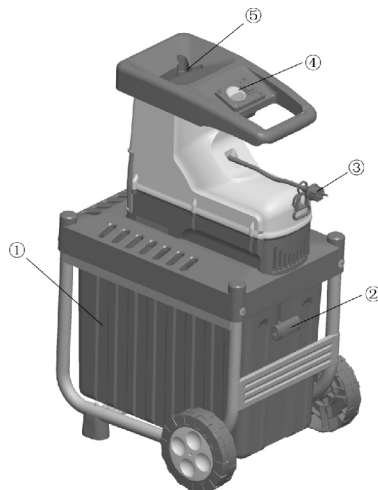
a gép működik és a LED világít, Nyomja meg az OFF (KI) gombot, a gép leáll és a LED kialszik.

4.5 Utasítások az ágaprító használatához:

1. Nyomja meg az ON gombot, a gép működik és a LED világít
2. A visszafelé kapcsoló akkor működik, amikor a gép jó állapotban van, mivel a normálállapotban van (?). Ezután, nyomja meg az óramutató járásirányában gombot, hogy a gép az óramutató járásirányában forogjon, nyomja meg az óramutató járással ellentétes irányban gombot, hogy a gép az ellenkező irányban forogjon.
3. A gép automatikusan visszafelé forog, amikor elakad, ha a gép a visszafelé forgásnál is elakadt állapotban marad, automatikusan leáll 5 másodperc múlva. Jegyezze meg, hogy a LED világít. A manuális működés és a visszafelé kapcsoló akkor is működőképes marad, amikor a gép a visszafelé helyzetbe blokkolt, nyomja meg az óramutató járásirányában gombot a működtetéshez, ha a gép továbbra is blokkolt marad, öt másodperc múlva az óramutató járással ellentétes irányba kapcsol, azután a gép leáll, nyomja meg az óramutató járással ellentétes irányában gombot a működtetéshez, öt másodperc múlva leáll.
4. Húzza ki az aprítékdobozt, amikor a gép működik, a gép leáll és a LED kialszik.
5. A "4"-es állapotban, tolja vissza a aprítékdobozt, a gép akkor sem működik, ha az "on" (be) gomb be van nyomva.
6. AMIKOR a gép működik, hirtelen szüntesse meg a tápfeszültséget, a gép leáll, gyorsan helyezze újra áram alá, nem működik és a LED nem világít, akkor sem, ha az "on" (be) gomb be van nyomva.
7. Akármelyik állapotban, nyomja meg az "off" (ki) gombot a gép leállításához, és a LED kialszik, ezután a manuális működtetés és a visszafelé kapcsoló is nem működik.

4.6. Az ágaprító indítása :

1. Tegye az aprítékdobozt ① a helyére;
2. Nyomja meg a megszakító kapcsoló ② karját;
3. Csatlakoztassa a hálózati tápfeszültséghez ③;
4. Nyomja meg a zöld gombot "1", hogy bekapcsolja az ágaprítót;
5. Helyezze bele az anyagokat
6. Nyomja meg a vörös gombot "0" hogy kikapcsolja, ekkor a LED ④ kialszik.



4.7. Amikor az aprítékdoboz megtelik:

1. Nyomja meg a vörös gombot "0" hogy kikapcsolja;
2. Húzza ki a megszakító kapcsoló ② karját;
3. Húzza ki az aprítékdobozt ①.

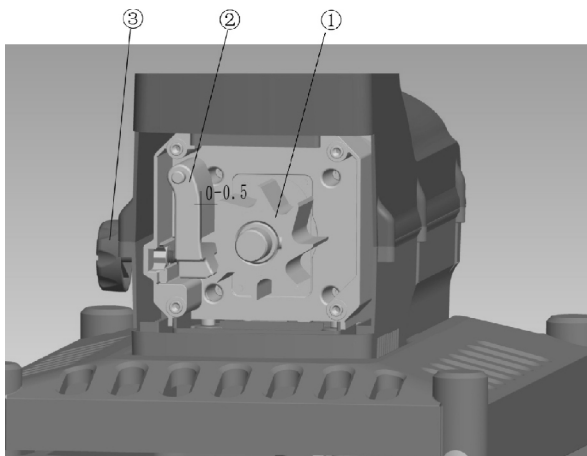
Tipppek

- A nagy darabok vagy fás részek eltávolításra kerülnek több vágási és felengedési irányú művelet után.
- Használjon egy tömőt vagy tisztító horgot az adagoló tölcserben vagy a kivető nyílásban elakadt tárgyak eltávolítására.

Figyelmeztetés! Mindig várja meg az ágaprító leállítását, mielőtt újra bekapcsolná.

1. Az ágaprítóból kiálló hosszabb darabok csapódhatnak, amikor a vágókések behúzzák azokat. **Kérjük, tartson biztonságos távolságot!**
2. A gép rendelkezik egy funkcióval, ami **beszorulás esetén**, automatikusan visszafelé forgatja, azután az ág kihúzható.
3. **Nézzon az aprítékdobozra, hogy ellenőrizze megtelt-e vagy nem, ürítse ki időnként az aprítás során.**
4. Csak annyi anyagot helyezzen bele, hogy megelőzze az adagoló tölcser eltömődését
5. Aprítsa fel a néhány napi tárolt kerti hulladékot és megfonyadt és nyirkos ágakkal keverve
6. Ne helyezzen az ágaprítóba lágy hulladékot, mint például konyhai hulladékot, de komposztálja azokat.
7. A szélesen elágazó leveles anyagot teljesen fel kell aprítani, mielőtt új anyagot adagolna bele.
8. A szélesen elágazó leveles anyagot teljesen fel kell aprítani, mielőtt új anyagot adagolna bele.
9. A szellőző nyílásokat tilos eltakarni a hulladékos zsákkal vagy felaprított anyaggal.

4.9. A terelő lemez beállítása



A legmegfelelőbb távolság a terelő lemez ② és a vágó kések ① között 0-0,50mm. A hatékony működéshez ezt a távolságot be kell tartani.

A műanyag ház jobb oldalán van egy állító eszköz. A távolság állításához, helyezze be a mellélet hatszögű kulcsot □, és forgassa az óramutató járásirányában, hogy a csavar a vágó kés felé mozogjon. A terelő lemezt fél fordulattal elmozdítva 0,50 mm-el közelebb kerül a vágó késhez. A beállítás után, végezzen vágástesztet, hogy ellenőrizze a kívánt hatás elérését. Ügyeljen rá, hogy a vágó kés ne érintse a terelő lemezt, hogy elkerülje az ágapritő esetleges károsodását.

Tippek

- Nehéz anyagok vagy ágak blokkolhatják a vágó késeket a folyamatos vágás során.
- A lágy anyagok, mint például a levelek vagy szárok eltömíthetik az adagoló nyílást. Adagolja a lágy anyagokat a mellékelt tömőrúddal.
- Mindig adagolja az aprítandó anyagot az adagoló tölsér jobb sarkába.
- Ellenőrizze figyelmesen az aprítandó anyagot. Ügyeljen rá, hogy ne legyenek közte kövek vagy szegek, mert azok súlyosan károsíthatják az ágapritőt.

4.10 Szimbólumok



- A gép kezelése előtt figyelmesen olvassa el a kezelési utasítást. Tartsa be az utasításokat és a biztonsági előírásokat működtetés közben.
- Viseljen védőszemüveget és fülvédőt.
Húzza ki a kábel hálózati csatlakozóját, amikor a gépet ott hagyja.

- **Védje a nedvességtől.**
Állítsa le a motort és húzza ki a hálózati csatlakozót tisztítás, karbantartás vagy javítási munka előtt.
- **A veszélyes tárgyak nagy sebességgel kirepülhetnek a motor működése során.**
Tartsa az embereket, kisállatokat és a házi állatokat a veszélyzónán kívül.
- **Veszély – forgó kések.** A gép működésekor tartsa a kezét és a lábát a nyílásoktól távol.

5.0 Karbantartás

5.1 Hibakeresés

A motor blokkolása

1. A gép rendelkezik egy funkcióval, ami beszorulás esetén, automatikusan visszafelé forgatja, azután az ág kihúzható.
2. Ha a motor a visszafelé forgásnál is blokkolt, nyomja meg a " " gombot, hogy kihúzza az ágat a motor leállása után.
3. Ha a gép nem képes kihúzni az ágat a 2. részben leírt eljárás után, forgassa az állító gombot két fordulattal az óramutató járással ellentétes irányban, azután nyomja meg a " " gombot, hogy kihúzza az ágat a motor leállása után.
4. Tisztítsa meg az adagoló tölcserét az ágak kihúzása után, állítsa be a terelő lemezt a fentebb megadott módon, amíg a kívánt helyzetbe nem kerül.

Az ágakat nem vágja

- Forgassa az állító gombokat egy fél fordulattal az óramutató járásirányában, állítsa be a hézagot a vágó kés és a terelő lemez között.

a motor nem indul

- ellenőrizze a tápfeszültség kábel, a csatlakozó dugók, biztosítékok és a megszakító kapcsoló megfelelő állapotát.

a vágó kés fordított irányban forog

- állítsa be a vágó kés forgásirányát.

az adagoló tölcser eltömődött

- húzza ki az ágakat az adagoló nyílásból, használjon egy rudat vagy vastagabb ágat az anyag benyomásához

5.2. Karbantartás

- Ügyeljen a gépére és tisztítsa meg rendszeresen, hogy hosszú ideig tartó hatékony működést érjen el.
- Tartsa a szellőző nyílásokat tisztán és pormentesen.
- Sohase nedvesítse vagy permetezzen vizet a gépre.
- Ne használjon mosószereket, vagy oldószereket, mivel azok javíthatatlanul károsíthatják a gépet. A vegyszerek tönkretelhetik a műanyag alkatrészeket.
- A tartó alvázzrögzítő csavarjainak feszességét rendszeresen ellenőrizni kell.
- Az ágaprító korrózióvédelméhez hosszabb ideig tartó tárolás során, kezelje a késeket a környezetre ártalmatlan olajjal.

5.3. Műszaki adatok

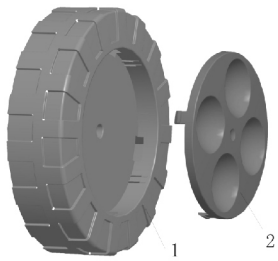
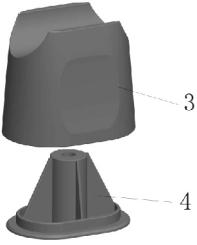
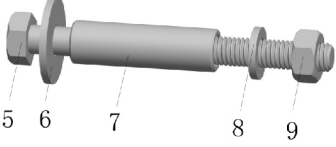
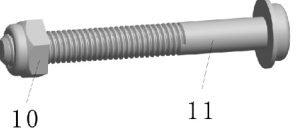
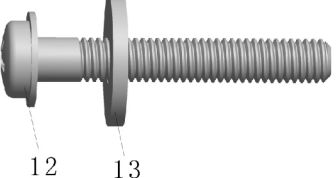
Hálózati feszültség / frekvencia:	GSS2500 230- 240V ~ 50 Hz
Névleges teljesítmény, 1-es üzemmódban:	S1:2000 W
Névleges teljesítmény, 1-es üzemmódban:	S 6 (40%) :2500 W/
Terheletlen fordulatszám:	40 fordulat/perc
Ágátmérő:	max. 40 mm
Tömeg:	26 kg
Hangnyomásszint:	95dB(A)
Zajszint:	74dB(A)
védelem	IP24


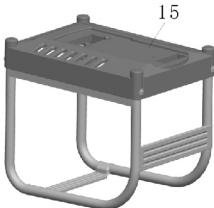

Az S 6 üzemmód (40%) 4 perces terheléses és 6 perces terheletlen időt jelent.

A maximális ágátmérő a fa keménységétől függ.



5.4 fenntartás

Figyelmeztetés! Ha a gép meghibásodik, kérjük, lépjen kapcsolatba a gép forgalmazójával.

Tétel	Kép	Név	Menny.
①		1, kerék	2
		2, keréktakaró	2
②		3, a támasztó láb borítása	2
		4, támasz	2
③		5, tőcsavar	2
		6, tömítés	2
		7, persely	2
		8, alátét	2
		9, anya	2
④		10, önzáró anya	2
		11, tőcsavar	2
⑤		12, tőcsavar	3
		13, tömítés	3

Tétel	Kép	név	Menny.
⑥		14, fő rész	1
⑦		15, támasz	1
⑧		16, aprítékdoboz	1

6.5 Tartozékok

Tétel	Kép	Név	Menny.
①		Kulcs	1
②		Kulcs (10-14)	1



Ez a szimbólum az eszközön, vagy a csomagoláson azt jelzi, hogy a terméket nem szabad a háztartási hulladékba helyezni. Kérjük, hulladékát vigye az elektromos és elektronikus eszközök számára kijelölt gyűjtőhelyre. A termékek megfelelő kezelésével védi a környezetet és az emberi egészséget a helytelen hulladékkezelés miatti károsodástól. Az anyagok újrahasznosítása segít a természeti erőforrások megőrzésében. A hulladékkezeléssel kapcsolatos további információt kérje a kompetens hatóságoktól, a helyi hulladékkezelőtől vagy az üzlettől, ahol a terméket vásárolta.

A csomagoló anyagokkal kapcsolatos információ

A használt csomagolóanyagot a megfelelő hulladékgyűjtőbe helyezték.

A GAMA Garden Kft., 4900 Fehérgyarmat, Szatmári u. 11. kijelenti a termék CE megfelelőségét (tehát, hogy a készülék megfelel a vonatkozó nemzetközi szabványok előírásainak), illetve, hogy megfelel a Használati utasításban és az adattáblán szereplő adatoknak. Ez a kijelentés a TÜV Rheinland certifikációján alapul.