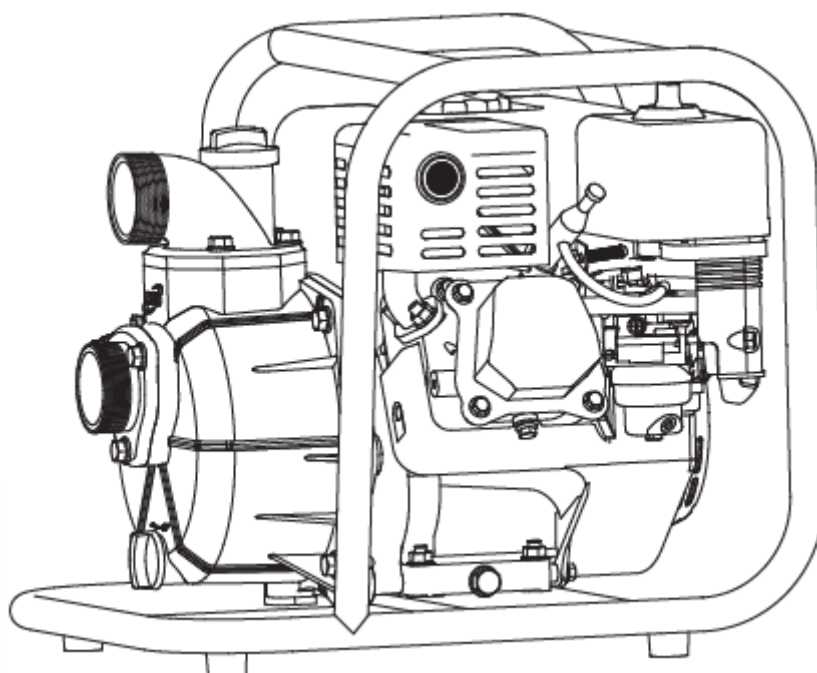




4-ütemű benzinmotoros szivattyú

Használati utasítás

LGP20-A / LGP30-A



TARTALOMJEGYZÉK

1.	Biztonsági információ	5
2.	A figyelmeztető címkék helye	6
3.	Az egyes alkatrészek neve.....	7
4.	Indítás előtti műveletek.....	8
5.	A motor indítása	10
6.	A motor leállítása.....	12
7.	Karbantartás.....	13
8.	Hibaelhárítás	15
9.	Tárolás	15
10.	Specifikációk	16

Köszönjük, hogy az Acquaer Kft. által forgalmazott LEO 4-ütemű benzinmotoros szivattyút választotta!

Ezt a készüléket 8 évesnél idősebb gyerekek és csökkent fizika, érzékszervi vagy mentális képességekkel rendelkező, vagy megfelelő tapasztalatokkal és ismeretekkel nem rendelkező személyek, csak a készülék biztonságos használatát ismerő és a kockázatokat értő személy felügyelete alatt használhatják.

Gyerekek nem játszhatnak a készülékkel.

A készülék tisztítását és karbantartását gyerekek nem végezhetik felügyelet nélkül.

Figyelem!

Ha a készülék vagy a tápkábele sérült, a gyártó, szerviz ügynöksége vagy képzett személy kell megjavítsa.



Az áthúzott kerekes szemétyűjtő jelentése:

Az elektromos készülékeket nem dobja a háztartási hulladékba, használja a külön gyűjtési lehetőséget.

Lépjen kapcsolatba az önkormányzattal az elérhető begyűjtő rendszerekkel kapcsolatban.

Ez a használati utasítás leírja a vízszivattyúnk üzembehelyezését, használatát és karbantartását és fontos biztonsági információt biztosít. Tartsa ezt a leírást kényelmesen elérhető helyen, hogy gyorsan megtekinthesse.

Ezt a leírást tekintse a vízszivattyú állandó részének és maradjon a szivattyúval eladás esetén.

Kérjük, ügyeljen az alábbi tipikus szimbólumokkal jelzett információra:



Ez a szimbólum olyan veszélyes helyzetet jelez, aminek következménye halálos vagy súlyos sérülés, ha nem kerül el.



Ez a szimbólum olyan veszélyes helyzetet jelez, aminek következménye halálos vagy súlyos sérülés lehet, ha nem kerül el.



Ez a szimbólum olyan veszélyes helyzetet jelez, aminek következménye kisebb vagy mérsékelt sérülés lehet, ha nem kerül el.

FONTOS: Ez a szimbólum potenciálisan veszélyes helyzetet jelez, ami anyagi kárt okozhat, ha nem kerül el.

MEGJEGYZÉS: Ez a szimbólum hasznos információt jelez.

Az ebben a leírásban megjelenő figyelmeztető és biztonsági utasítások nem fedik le az esetleg jelentkező összes lehetséges körülményt és helyzetet. A józanész, a figyelem és a körültekintés alkalmazása szükséges az eszközök és berendezések működtetése és tisztítása során. Mindig lépjen kapcsolatba a forgalmazóval, elosztóval, szerviz

ügynökséggel vagy gyártóval a problémák vagy meg nem értett körülmények esetén a termék működtetése előtt.

FIGYELMEZTETÉS

1. Biztonsági információ

A felhasználó felelőssége

- A termék használata előtt, olvassa el figyelmesen és értse meg teljesen ezt a használati utasítást a megfelelő működtetés és a biztonsági eljárások ismeretéhez. Ha nem követi az összes utasítást, annak következménye személyi sérülés vagy a termék károsodása lehet.
- Ügyeljen a gyors leállítási eljárások és a vízszivattyú működési szabályozásának megfelelő megismerésére.
- Ezt a gépet csak felnőttek működtethetik! Tartsa távol a gyermekeket és a háziállatokat a munkaterülettől.
- Ezt a szivattyút tiszta víz szállítására tervezték. Sohase próbálja ezt a szivattyút piszkos víz vagy iszap, vagy bármilyen gyúlékony, illetve korrozív folyadékok továbbítására használni.
- Ne érintse meg a forró kipufogódobot a gép működése közben. Akkor mozgassa a gépet, amikor leállította és hagyja lehűlni.
- A tűzveszély megelőzése érdekében tartson legalább 1 méter távolságot a gép minden oldalánál működés közben.

VESZÉLY

Benzin betöltése

- A benzin fokozottan tűz- és robbanásveszélyes. Mindig állítsa le a gépet az üzemanyag újratöltése előtt. Az újratöltést jól szellőztetett területen végezze. Ügyeljen a betöltő nyílás fedelének szoros visszazárására az üzemanyag betöltése után.
- A dohányzás, nyílt láng vagy szikrák nem megengedettek az üzemanyag-töltés vagy tárolás területén.
- Ügyeljen a kifolyt üzemanyag letörlésére a gép indítása előtt.

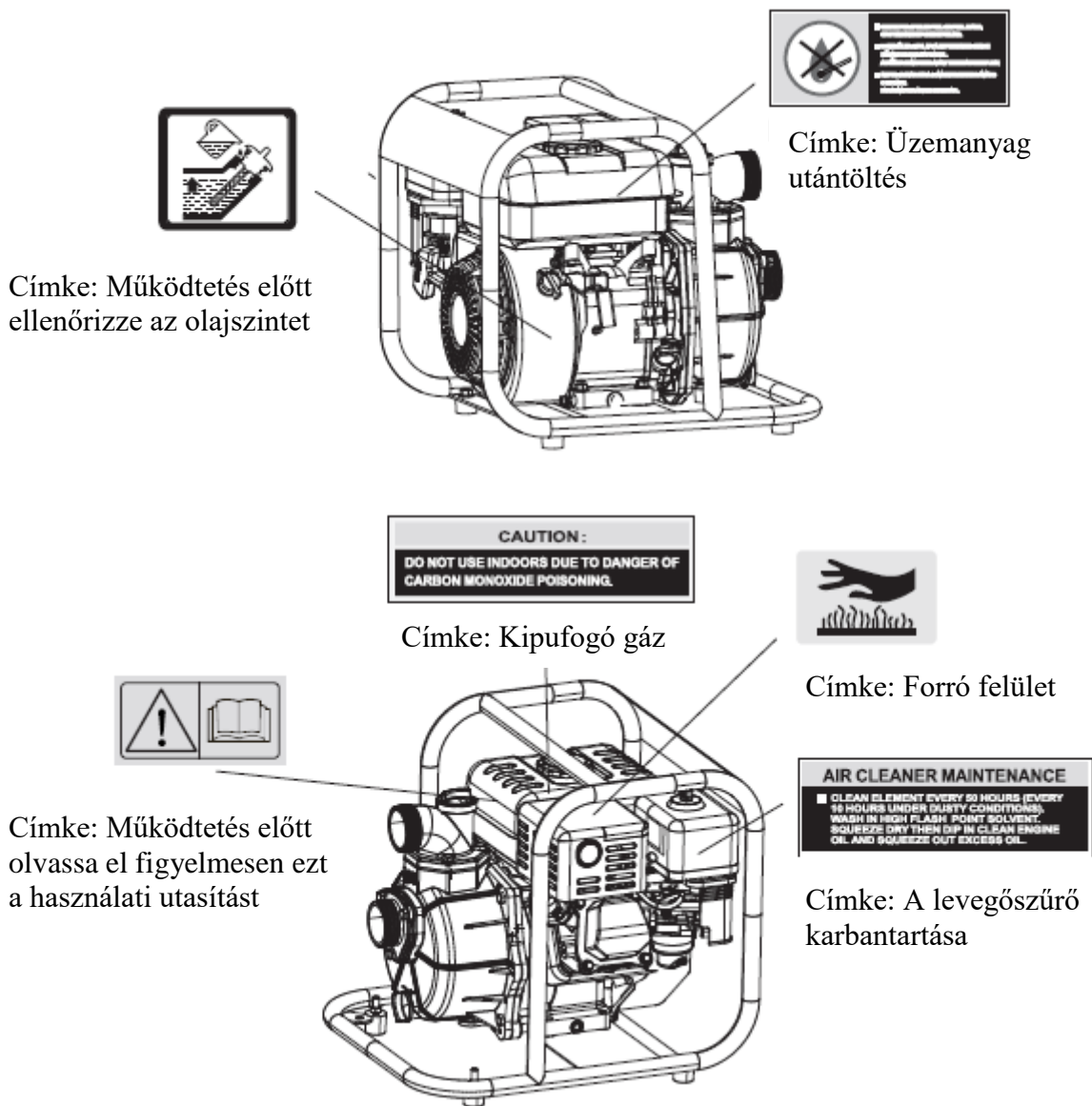
VESZÉLY

Szén-monoxid gáz

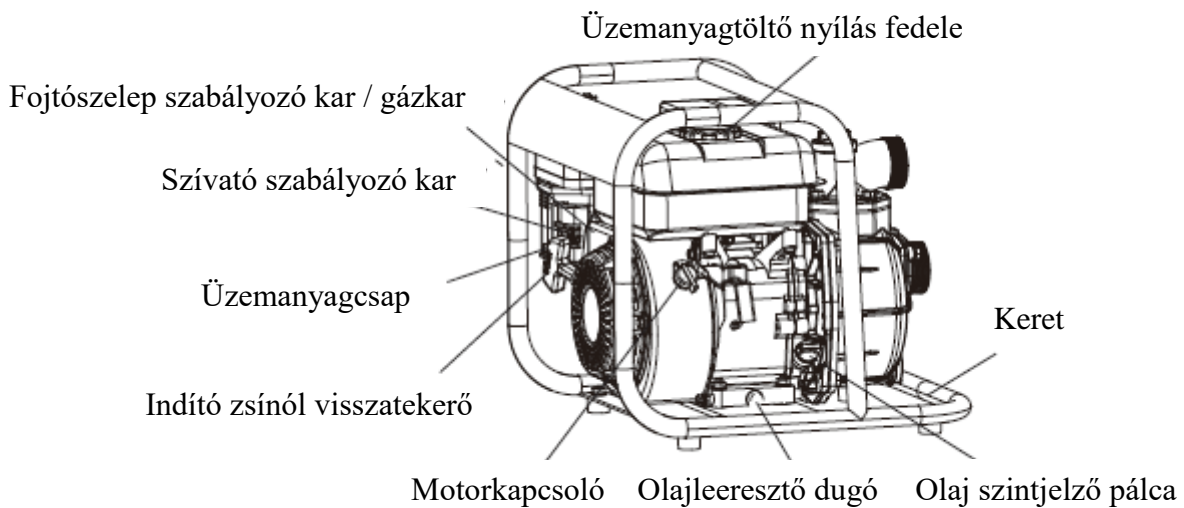
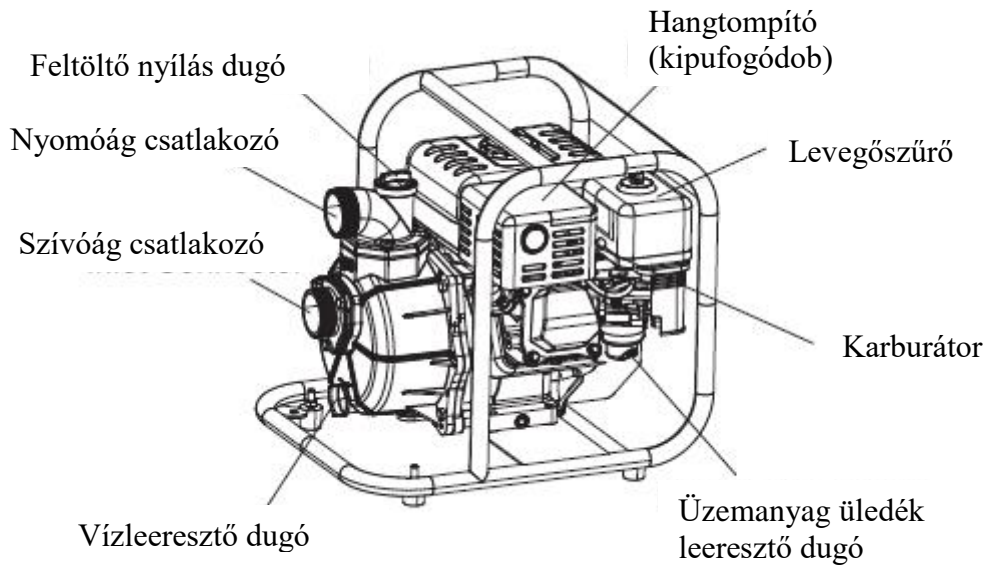
- A működés közben, a gépből kiáramló kipufogógázok mérgező szén-monoxid gázt tartalmaznak. Ennek a gáznak a belégzése végső fokon halált okozhat. A gépet CSAK jól szellőztetett külső térben használja.

2. A figyelmeztető címkék helye

Ezek a figyelmeztető címkék az esetleg súlyos sérülést okozó potenciálisan veszélyes helyzeteket jelzik. Kérjük, figyelmesen olvassa el és értse meg ezeket a szimbólumokat, biztonsági információkat és óvintézkedéseket.

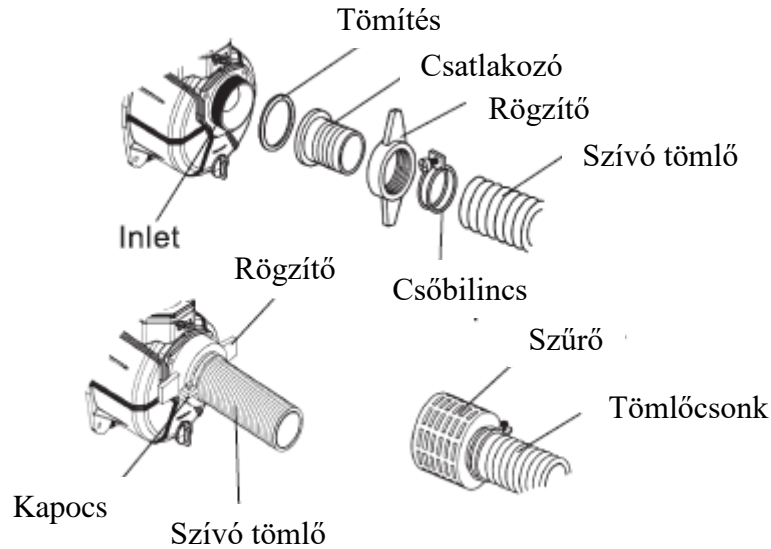


3. Az egyes alkatrészek neve



4. Indítás előtti műveletek

FONTOS: Működtetés előtt szerelje be a szűrőt a szívótömlő végébe. A szűrő megakadályozza idegen anyagok bekerülését és védi a szivattyút az eltömődéstől és a komponenseket a károsodásoktól.



⚠ ÓVINTÉZKEDÉS

A vízszivattyú indításához, kérjük, ellenőrizze a következőket minden használat előtt:

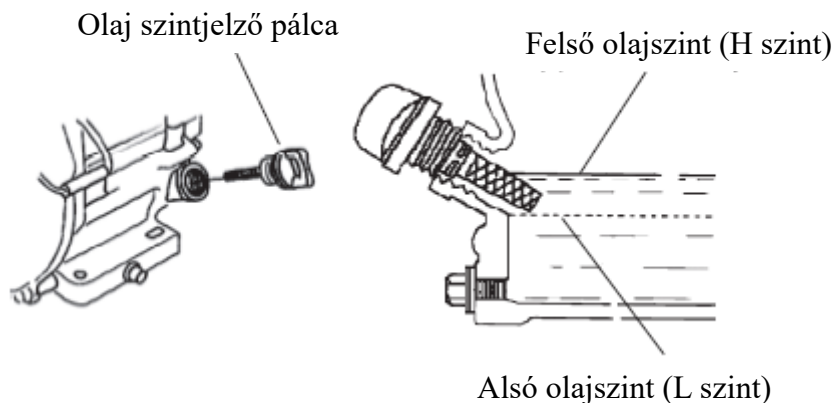
- Győződjön meg róla, hogy a motorolajat megfelelően hozzáadta.
- Győződjön meg róla, hogy a benzint megfelelően töltötte be.
- Győződjön meg róla, hogy teljesen feltöltötte vízzel a szivattyúházat.

A száraz működtetés károsítja a mechanikus tömítést.

MEGJEGYZÉS: Kérjük, öntsön 550 ml motorolajat a forgattyúházba, amikor a forgattyúház üres

Az olajsint ellenőrzése (A szivattyú nem működhet)

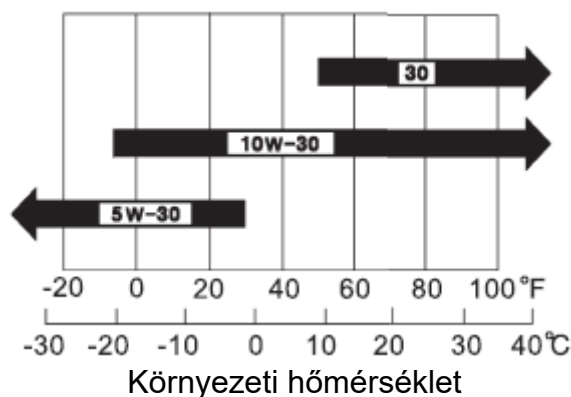
- Vegye ki az olajsint ellenőrző pálcát és törölje szárazra.
- Helyezze vissza az olajsint ellenőrző pálcát, (de nem csavarja be) az olajsint ellenőrzéséhez.
- Töltse fel a forgattyúházat az ajánlott típusú olajjal, amíg az olajsint el nem éri a feltöltött helyzetet (a menetes furatot), ha az olajsint a szintellenőrző pálcá alsó jele alatt volt.
- Helyezze vissza az olajsint ellenőrző pálcát és csavarja be.



FONTOS: Az olajhiány riasztó rendszert azért alakították ki, hogy elkerüljék a motor károsodását a forgattyúház olajhiánya esetén. E rendszer automatikusan leállítja a motort, ha az olajszint a minimális biztonsági szint alá esik.

Ajánlott olajtípus

SAE 10W-30



- 4-ütemű motorolaj.
- Használjon csúcsmínőségű „SE használatú” detergens olajat, vagy annál jobbat.
- Válassza ki a viszkozitást a táblázat különböző területei és a különböző évszakok alapján.

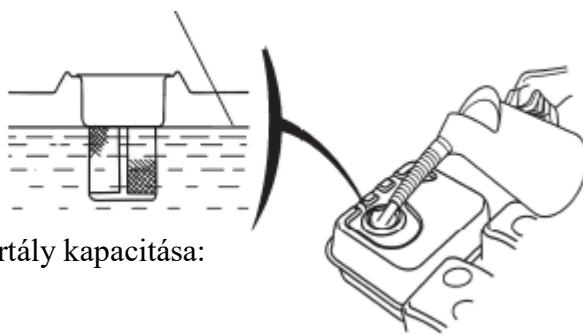
Az üzemanyagszint ellenőrzése

Csavarja le az üzemanyagtartály fedelét, amíg a gép nem működik. Öntsön bele benzint, ha az üzemanyagszint túl kicsi.

⚠ ÓVINTÉZKEDÉS

Ne engedje az üzemanyagot túlfolyni az üzemanyagtartályból. Törölje le azonnal a kifolyt üzemanyagot egy száraz ruhával.

Maximális üzemanyagszint



Az üzemanyagtartály kapacitása:

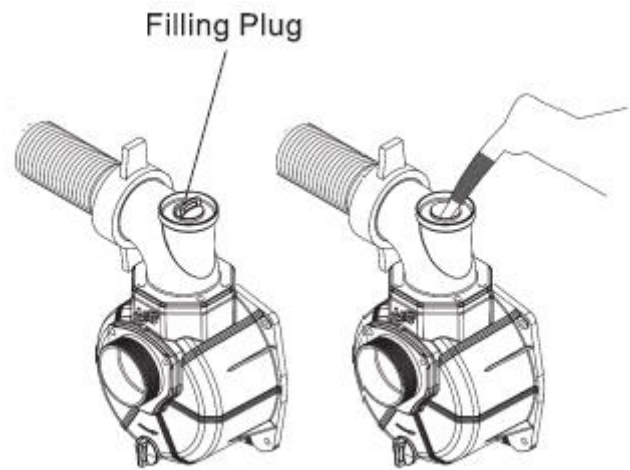
LGP20-A: 2,8 l

LGP30-A: 2,8 l

Friss, ólommentes 95-ös oktánszámú üzemanyag használata ajánlott. Etanolos benzin (10 %-nál nagyobb arányú) keverékének használata nem megengedett.

A szivattyú hűtővizének ellenőrzése és feltöltése

A szivattyút az üzembe helyezés előtt töltsse fel hűtővízzel.



5. A motor indítása

⚠ ÓVINTÉZKEDÉS

Győződjön meg róla, hogy a friss motorolajat megfelelően hozzáadta.

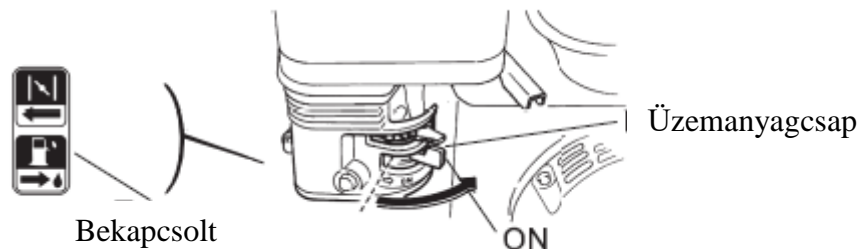
⚠ ÓVINTÉZKEDÉS

Győződjön meg róla, hogy az üzemanyagot megfelelően betöltötte az üzemanyagtartályba.

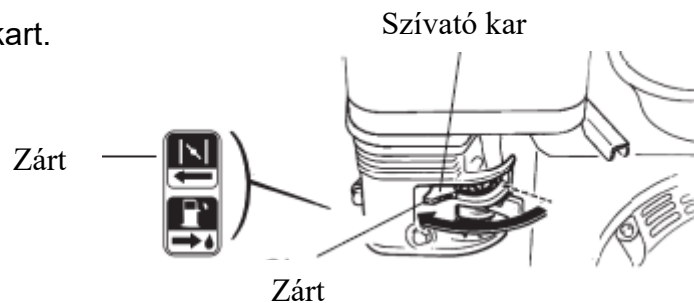
⚠ ÓVINTÉZKEDÉS

Győződjön meg róla, hogy a szivattyút megfelelően feltöltötte vízzel.

1). Fordítsa az üzemanyagcsapot ON (BE) helyzetbe

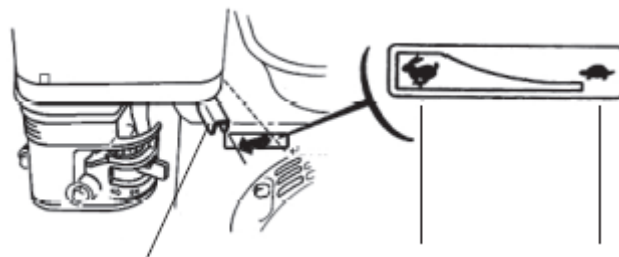


2). Zárja a szivató kart.



MEGJEGYZÉS: Ha a motor meleg vagy a környezeti hőmérséklet magas, nem szükséges a szivató kar zárása.

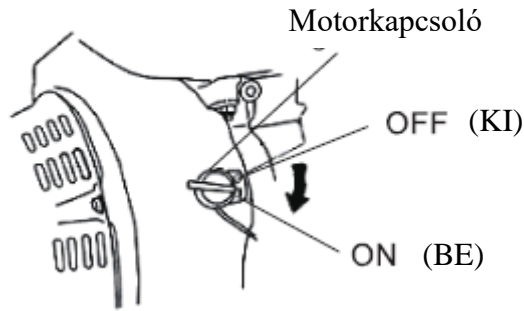
3). Tolja a gázkart jobbról (kis fordulatszám) balra (nagy fordulatszám), körülbelül 1/3 távolságra a bal (nagy fordulatszám) helyzettől.



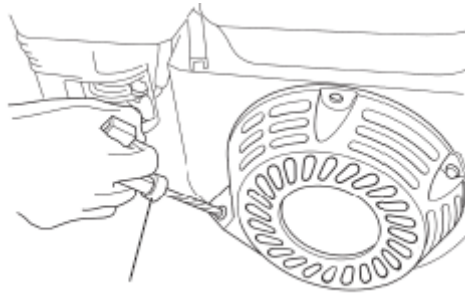
Gázkar

Nagy fordulatszám Kis fordulatszám

4). Fordítsa a motorkapcsolót ON (BE) helyzetbe.



5). Húzza meg óvatosan az indító fogantyút, amíg ellenállást érez, azután rántsa meg hirtelen.

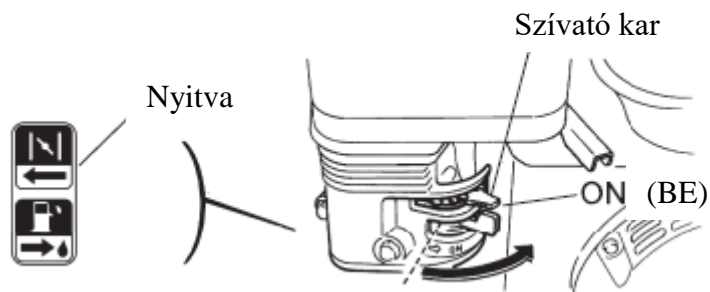


Indító fogantyú

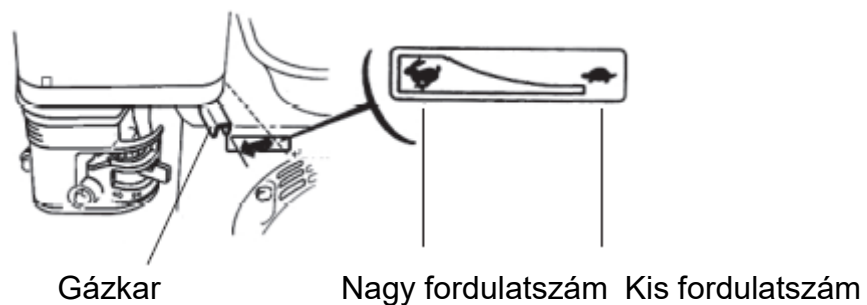
⚠ ÓVINTÉZKEDÉS

Lazán engedje vissza az indító fogantyút. Ne engedje a behúzó a motornak csapódni.

6). Tolja lassan a szívató kart az ON (BE) helyzeté felé, miután a motor bemelegedett.



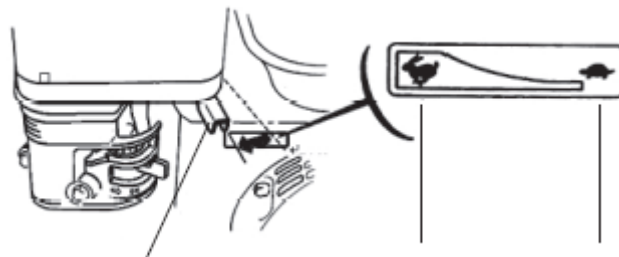
7). Tolja a gázkart balra (nagy fordulatszám).



6. A motor leállítása

Kérjük, kövesse az alábbi lépéseket a motor leállításához:

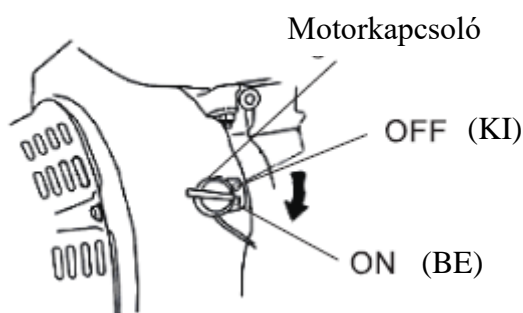
1). Tolja a gázkart a jobboldali véghelyzetébe (kis fordulatszám).



Gázkar

Nagy fordulatszám Kis fordulatszám

2. Fordítsa a motorkapcsolót az OFF (KI) helyzetbe.



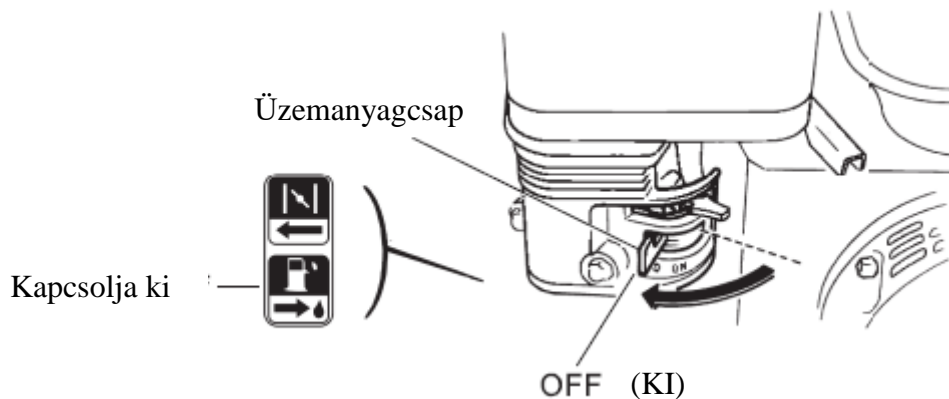
Motorkapcsoló

OFF (KI)

ON (BE)

MEGJEGYZÉS: Fordítsa a motorkapcsolót azonnal az OFF (KI) helyzetbe a motor leállításához vészhelyzetben.

3). Zárja el az üzemanyagcsapot (OFF).



Üzemanyagcsap

Kapcsolja ki

OFF (KI)

7. Karbantartás

A karbantartás ütemezése

RENDSZERES SZERVIZ IDŐSZAK		Mindig	20 óra vagy az 1. hónap	50 óránként vagy 3 havonta	100 óránként vagy 6 havonta	300 óránként vagy évente
Motorolaj	Szin ellenőrzése	o				
	Csere		o		o	
Légszűrő	Ellenőrzés	o				
	Tisztítás			o (1)		
	Csere					o*
Üzemanyag ülepítő csésze	Tisztítás				o	
Gyújtógyertya	Tisztítás				o	Csere
Szelephézag	Újraállítás					o (2)
Üzemanyagtartály és üzemanyagszűrő	Tisztítás		2 évente (2)			
Üzemanyagcső	Csere	2 évente (2) (az üzemanyagtartály és a karburátor között)				

*: Csak a papír szűrőelem cseréje.

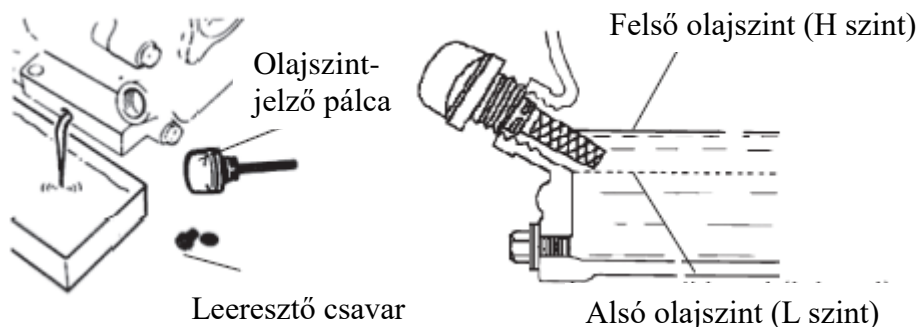
(1): Még gyakoribb szervizelés, ha poros helyeken használják.

(2): Ezeket a tételeket a jóváhagyott forgalmazónak kell szervizelni, ha a tulajdonos nem rendelkezik megfelelő szerszámokkal és mechanikus gyakorlattal.

A motorolaj cseréje

Melegítse be a motort és azután engedje le az olajat a gyors és komplett leeresztés biztosításához.

- 1). Vegye ki az olajsintjelző pálcát és a leeresztő csavart, azután engedje le az olajat.
- 2). Helyezze vissza a leeresztő csavart és húzza meg.



MEGJEGYZÉS: Ügyeljen a környezet tisztántartására a használt motorolaj elhelyezésekor. Javasoljuk az összegyűjtését egy tartályban és az elküldését egy újrahasznosító központba a vizekbe vagy a talajra öntése helyett.

- 3). Állítsa a motor vízszintes helyzetbe és töltsé fel 550 ml ajánlott olajjal. (Lásd a 6. oldalon)
- 4). Helyezze vissza az olajsintjelző pálcát és húzza meg.

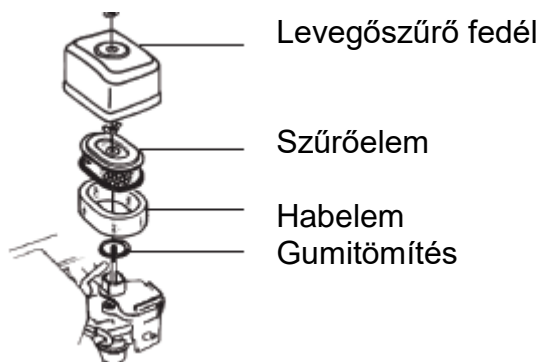
A levegőszűrő karbantartása

A piszkos levegőszűrő korlátozza a karburátorba jutó légáramlást és ennek kisebb szivattyú teljesítmény a következménye. Szervizelje a levegőszűrőt időszakosan a hibás karburátorműködés megelőzése érdekében. Gyakoribb karbantartás szükséges, ha a szivattyú nagyon piszkos környezetben működik.

⚠ ÓVINTÉZKEDÉS

Sohase működtesse a szivattyú levegőszűrő nélkül vagy sérült levegőszűrővel. A beszívott szennyeződés vagy por meggyorsíthatja a motor kopását.

- 1). Csavarja ki a szárnya anyát és vegye le a levegőszűrő fedelét.
- 2). Csavarja ki a szárnya anyát és vegye ki a szűrőelemet és a habelemet.
- 3). Különítse el a szűrőelemet a habelemtől.
- 4). Cserélje ki az elemet, ha sérült. Helyezze be a papír szűrőelemet a karbantartási utasítás szerint.



A szűrőelem tisztítása:

Kissé ütögesse oda a szűrőelemet néhányszor, azután fúvassa át sűrített levegővel (≤ 207 KPa nyomással) belülről. Ne tisztítsa a szűrőelemet kefével, ami eltömheti az elem levegőpórusait.

A hab szűrőelem tisztítása:

Mossa meg az elemet forró mosószeres vízzel, vagy nem gyúlékony, vagy nagy lobbanáspontú oldószerrel. Hagyja megszáradni és merítse tiszta olajba, azután nyomja ki a fölösleges olajat.

- 5). Tisztítsa meg a levegőszűrő alsó részét, a levegőszűrő fedelét és a gumitömítést.
- 6). Kombinálja a szűrőelemet és a hab szűrőelemet.
- 7). Helyezze vissza a levegőszűrő elemet és a fedelet.

A gyújtógyertya karbantartása

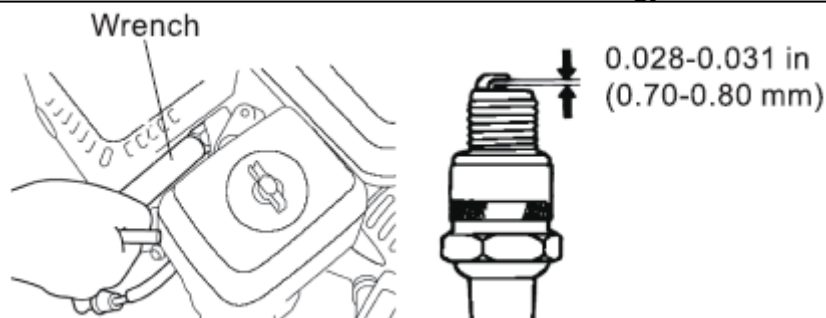
Az ajánlott gyújtógyertya típus F7RTC.

⚠ ÓVINTÉZKEDÉS

Ügyeljen rá, nehogy megérintse a kipufogódobot, mivel annak felülete nagyon forró a motor működésekor, vagy közvetlenül a leállítása után.

- 1). Vegye le a gyújtógyertya kupakját.
- 2). Vegye ki a gyújtógyertyát a kulcsával.
- 3). Ellenőrizze a gyújtógyertyát szemrevételezéssel. Dobja ki, ha az elektróda, vagy a szigetelő gyűrű sérült, illetve a szigetelés törött vagy repedt. Ellenőrizze a hézagot egy mérőlemezzel. A hézag 0,70 - 0,80 mm kell legyen. Változtassa meg a hézagot az elektróda elmozdításával, ha szükséges.
- 4). Csavarja be kézzel a gyújtógyertyát, hogy elkerülje a menet sérülését.
- 5). Húzza meg a gyújtógyertyát kulccsal, hogy összenyomja az alátétet.
- 6). Helyezze vissza a gyertyakupakot.

Kulcs



8. Hibaelhárítás

A motor nem indul el:

1. Van benne elég üzemanyag?
2. Az üzemanyagcsap nyitva van (ON)?
3. Az üzemanyag elérte a karburátort?

Az ellenőrzéshez, vegye ki az olajleeresztő csavart és nyissa ki az üzemanyagcsapot.



Üzemanyag szivárgása esetén, ügyeljen a feltörlésére, mielőtt a gyújtógyertyát próbálná. Egyébként a kiszivárgott üzemanyag gőze meggyulladhat.

4. A motorkapcsoló ON (BE) helyzetben van?
5. Van elég olaj a motorban, vagy nem haladja meg a felső szintet?
6. A gyújtógyertya ad szikrát?

Vegye ki és ellenőrizze a gyújtógyertyát, tisztítsa le a szennyeződést a gyertya körül és szárítsa meg. Illessze a gyertyát a gyertyakupakba. Cserélje ki a gyújtógyertyát, ha szükséges.

7. Ha a motor még mindig nem indul el, lépjen kapcsolatba egy jogosult forgalmazóval.

A szivattyú nem nyom vizet:

1. Feltöltötte megfelelő mennyiségű vízzel?
2. A szűrő eltömődött?
3. A szivattyú tömlő bilincseit meghúzta?
4. A szívó tömlő sérült?
5. A szívómagasság túl magas van?
6. Ha a szivattyú még mindig nem működik, lépjen kapcsolatba egy jogosult forgalmazóval.

9. Tárolás

Hagyja a szivattyút lehűlni. Várjon legalább 30 percet a leállítása után. Tisztítsa meg a szivattyút és vonja be rozsdagátló zsírral, ha szükséges.

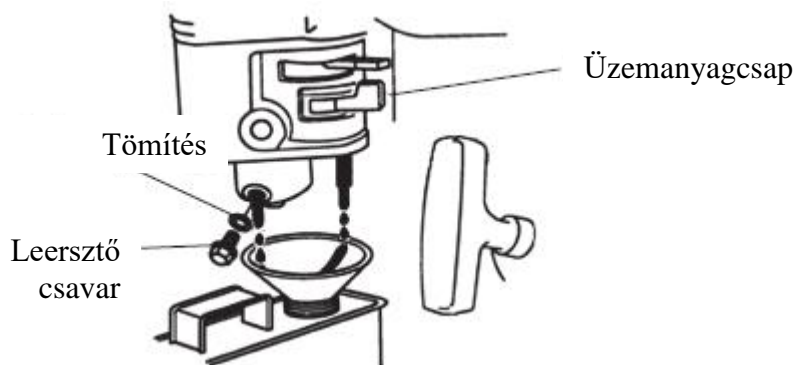


A nyomás alatti tisztítóvíz a levegőszűrőbe és a kipufogódobba juthat, vagy akár a hengerbe, ami korróziós károsodást okozhat.

Mielőtt a szivattyút 14 napnál hosszabb ideig tárolná:

- 1). Győződjön meg róla, hogy a tároló hely nedvességtől és portól mentes.
- 2). Engedje le az üzemanyagot.
 - a. Zárja el az üzemanyagcsapot és vegye ki a leeresztő csavart. Engedje ki az üzemanyagot a karburátor belsejéből az üzemanyagtartályba.
 - b. Zárja el az üzemanyagcsapot és engedje ki az üzemanyagot a karburátor belsejéből az üzemanyagtartályba
 - c. Helyezze vissza a leeresztő csavart.

- 3). Helyezze vissza az üzemanyagtartály fedelét és a leeresztő csavart és húzza meg azokat.
- 4). Cserélje le a motorolajat
- 5). Vegye ki a gyújtógyertyát.
- 6). Öntsön (5-10 ml) tiszta motorolajat a hengerbe.
- 7). Húzza meg a behúzó zsinórt, hogy az olajat eloszlassa a hengerben.
- 9). Helyezze vissza a gyújtógyertyát.
- 9). Húzza meg a behúzó zsinórt, amíg ellenállást érez. Ebben az esetben a bemeneti és a kimeneti szelepet zárja, hogy megakadályozza a korróziót a motor belsejében. Húzza vissza az indítókart óvatosan.
- 9). Takarja le a szivattyút, hogy védje a portól.



10. Specifikációk

Modell	LGP20-A	LGP30-A
Szívó/nyomócső átmérő	50 mm	80 mm
Maximális áramlás	30 m ³ /óra	60 m ³ /óra
Maximális nyomómagasság	30 m	30 m
Maximális szívómagasság	8 m	8 m
Motor modell	G160-A	G200-B
Motortípus	Egyhengeres, 4-ütemű, léghűtéses, OHV	Egyhengeres, 4-ütemű, léghűtéses, OHV
Névleges teljesítmény	5,5 LE	6,5 LE
Gyújtási rendszer	TCI	TCI
Lökettérfogat	163 cm ³ (68 mm* 45 mm)	196 cm ³ (68 mm* 54 mm)
Üresjárat fordulatszám	1400+150 fordulat/perc	1400+150fordulat/perc
Üzemanyag fogyasztás	<395 g/kWh	<395 g/kWh
Benzin	90 vagy nagyobb, ólommentes	90 vagy nagyobb, ólommentes
Önfelszívási idő	≤ 120 s	≤ 120 s
Nettó tömeg	21,5 kg	22,5 kg
Termékméret	470x412x432 mm	470x412x432 mm

MEGJEGYZÉS: A specifikációk előzetes jelzés nélkül változhatnak a műszaki fejlesztések miatt.

Garancia feltételek

Kérjük, gondosan őrizze meg az eladó által kitöltött garancialevelet, vagy a vásárlásról szóló nyugtát.

A 24 havi garancia előfeltételei:

- A készülék kizárólag magán célra történő használata.

A garancia idő 12 hónapra csökken a kereskedelmi szektorban vagy bérlés esetén.

- A megfelelő kezelés és a garanciális feltételeink részét képező használati utasításban megadott összes információ betartása.
- A meghatározott karbantartási intervallumok betartása.
- A kialakítás engedély nélküli változtatása tilos.
- A kitöltött garancialevél és/vagy a vásárlásról szóló nyugta bemutatása.

Illetéktelen személy által végzett javítás esetén bármilyen garanciaigény azonnal érvénytelenné válik. Az anyag- vagy gyártási hibákra visszavezethető meghibásodásokat kizárólag a közelükben lévő, szerződéssel rendelkező javítóműhelyeink (az eladónak joga van megjavítani a hibát) vagy a gyártó végezheti, ha az utóbbi közelebb van. A garancia biztosításán túlmenő minden követelés ki van zárva. A szállítás során bekövetkező sérüléseket nem nekünk kell jelenteni, hanem az érintett fuvarozónak, mert különben a szállító felé benyújtott bármilyen kártérítési igény érvénytelen lesz.

A csomagolóanyagokkal kapcsolatos információ

A használt csomagolóanyagot a megfelelő hulladékgyűjtőbe kell helyezni.

Ha bármilyen alkatrészre, javítással kapcsolatos utasításra van szüksége, vagy kérdése van, kérjük lépjen kapcsolatba velünk:

- szerviz@gamagarden.eu
- **+36 30 508-6563**

Az Acquaer Kft., 4900 Fehérgyarmat, Szatmári u. 11 igazolja a fenti termék CE megfelelőségét, és azt, hogy a termék megfelel a géptáblán és a Használati utasításban megadott műszaki adatoknak.

A CE nyilatkozatokat megtekintheti részletesen a www.gamagarden.eu oldalon.

